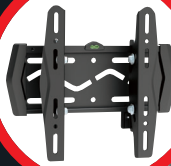


# Halterungen Mounts


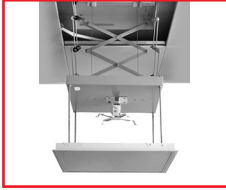







reflecta®



Für jeden Einsatz die  
passende Halterung.

The right mount for  
your specific purpose.



	• Deckenhalterungen für Projektoren / Ceiling mounts for projectors .....4
	• Deckenlifte für Projektoren / Ceiling lifts for projectors .....7
	• Wandhalterungen für Projektoren / Wall mounts for projectors .....8
	• TV-Wandhalterungen / TV wall mounts .....10 Plano Flat .....10 Plano Video Wall .....13 Flexo / Plexo .....14 SLIM .....19
	• TV-Deckenhalterungen / TV ceiling mounts .....23
	• TV Stands .....25
	• Monitor Halterungen / Monitor supports .....32
	• Tablet & Smartphone Halter / Tablet & Smartphone holders .....36
	• Universal Lautsprecherhalterungen / Universal Speaker brackets .....42

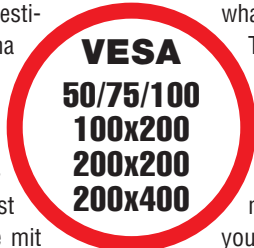
**Erklärung Vesa :**

Die VESA Norm, ist ein Befestigungs-Standard von LCD / Plasma-Geräten, der sich International durchgesetzt hat. Zur einfachen Erklärung was diese Norm aussagt, ist es nötig, dass Sie sich Ihre Befestigungsmöglichkeit, an der Rückseite von LCD, TFT und Plasma Monitoren ansehen. Sie können die VESA Norm sehr einfach selber herausfinden. Nehmen Sie den Abstand der horizontalen und vertikalen Gewindebohrung, jeweils mittig in Millimeter gemessen. Ein Beispiel, der Abstand der Gewindebohrungen horizontal beträgt 150mm, der vertikale Abstand ist 100mm, so haben Sie die VESA Norm 150x100. Finden Sie mit Hilfe der VESA Norm einfach die richtige Halterung für Ihr Gerät.

VESA ist ein eingetragenes Warenzeichen ©

**Description Vesa:**

The VESA standard is a standard used for the mounting of LCD/ Plasma devices, which has prevailed internationally. For a simple explanation to what the standard is, you must take a look at the back of the LCD, TFT and Plasma Screens. It is easy for you to find out the VESA standard of your device yourself. Take the distance between the horizontal and vertical threaded holes. The measurement must be taken from the middle of the holes in Millimetres. For example the distance between the horizontal threaded holes measures 150mm, the vertical distance measures 100mm, so you have the VESA standard of 150 x 100. Use the VESA standard as a simple method to find the right holder for your device.

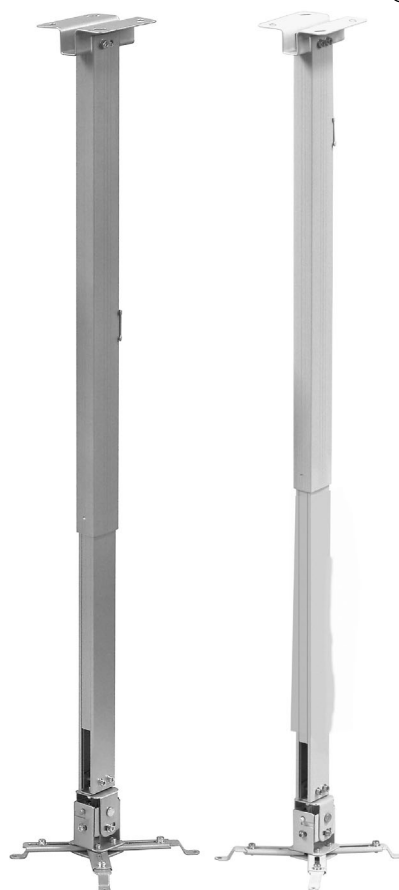


VESA is a registered trademark ©



Universal Deckenhalterung Tapa / universal ceiling mount Tapa

23054 23055 23056 23059 23060



• Effizientes Design und einfache Montage /  
Efficient Design and easy installation

• 23054/55/56:

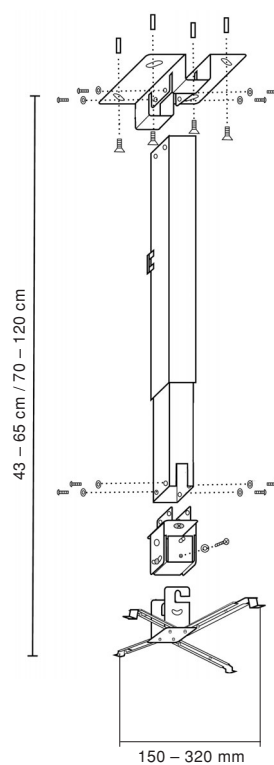
Höhenverstellbar von 43 bis 65 cm/  
Height adjustable 43 – 65 cm  
Farben: weiß, schwarz, silber /  
Colours: white, black, silver

• 23059/60:

Höhenverstellbar von 70 bis 120 cm/  
Height adjustable 70 – 120 cm  
Farben: silber, weiß /  
Colours: silver, white

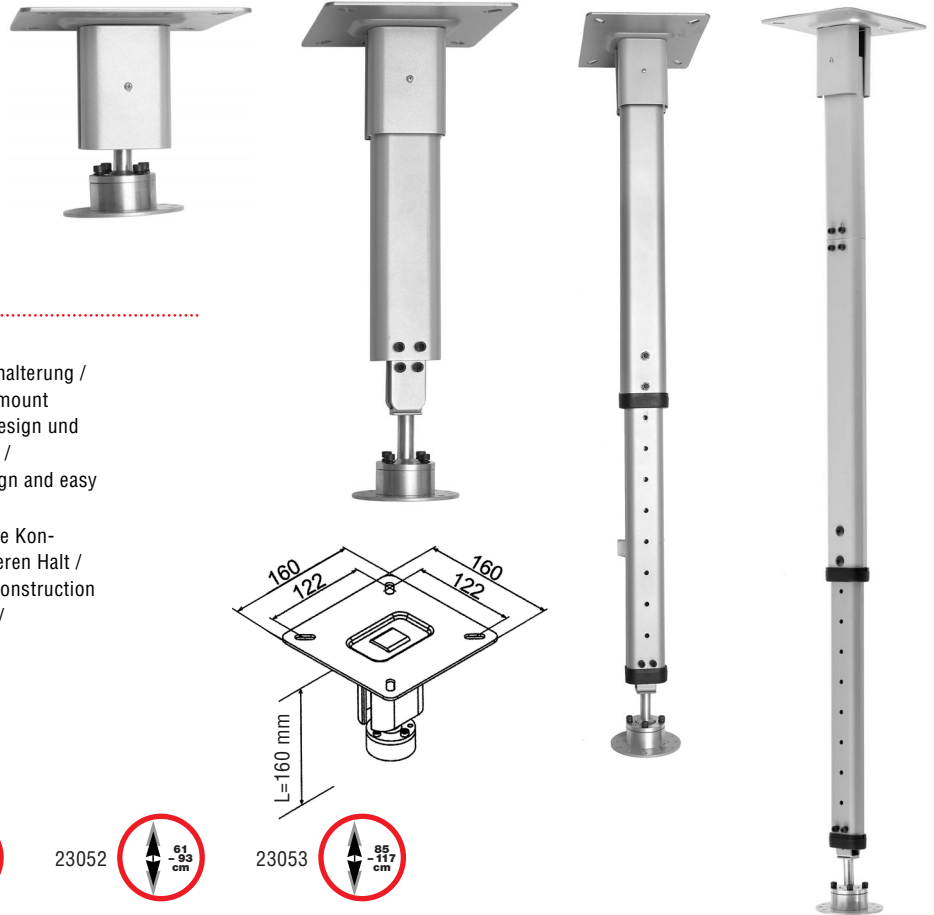


23059  
23060



Supra 160 / Supra 380 / Supra 610-930 / Supra 850-1170

23050 23051 23052 23053



- 23050/51:
  - Universal Deckenhalterung / Universal ceiling mount
  - Professionelles Design und einfache Montage / Professional Design and easy installation
  - Solide und robuste Konstruktion für sicheren Halt / Stable and solid construction
- 23052/53:
  - Universal Deckenhalterung / Universal ceiling mount
  - Professionelles Design und einfache Montage / Professional Design and easy installation
  - Solide und robuste Konstruktion für sicheren Halt / Stable and solid construction
  - Höhenverstellbar / Height adjustable

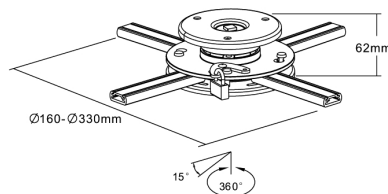


Perseus

23065



- Bereits fertig montiert für schnelle und einfache Montage / Comes pre-assembled for quick and easy installation
- Diebstahlschutz / Anti-theft system

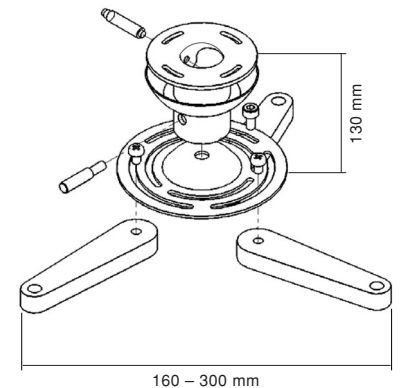


Medusa

23057



- Universal Deckenhalterung / Universal ceiling mount
- Effizientes Design und einfache Montage / Efficient Design and easy installation
- Feste Höhe von 130 mm / Fixed height of 130 mm

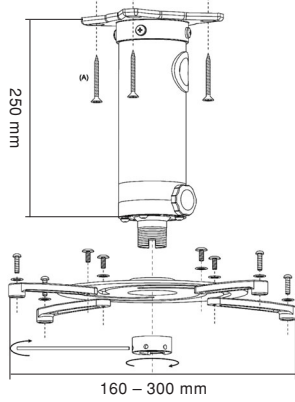


**Superia**

**23058**



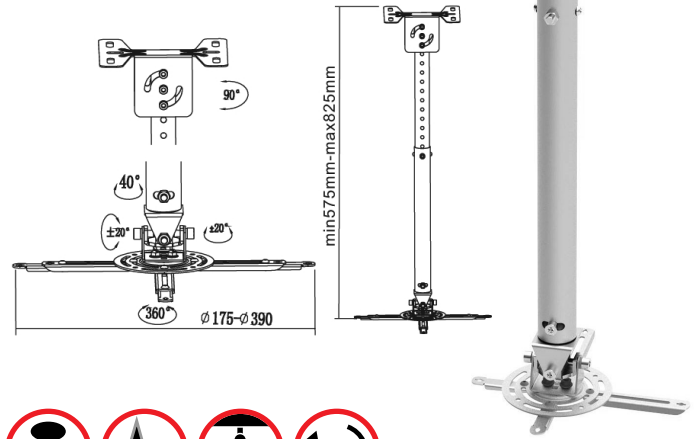
- Pulverbeschichtete Stahlkonstruktion / Steel construction with electrostatic powder coating
- Kabelkanal für saubere Kabelverlegung / Cable routing channel for a clean look



**Vexus – für Dachschrägen / for inclined ceilings**

**23066**

- Perfekt für Dachschrägen / Perfect for inclined ceilings
- Höhenverstellbar / Height adjustable

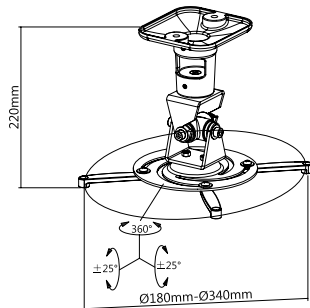


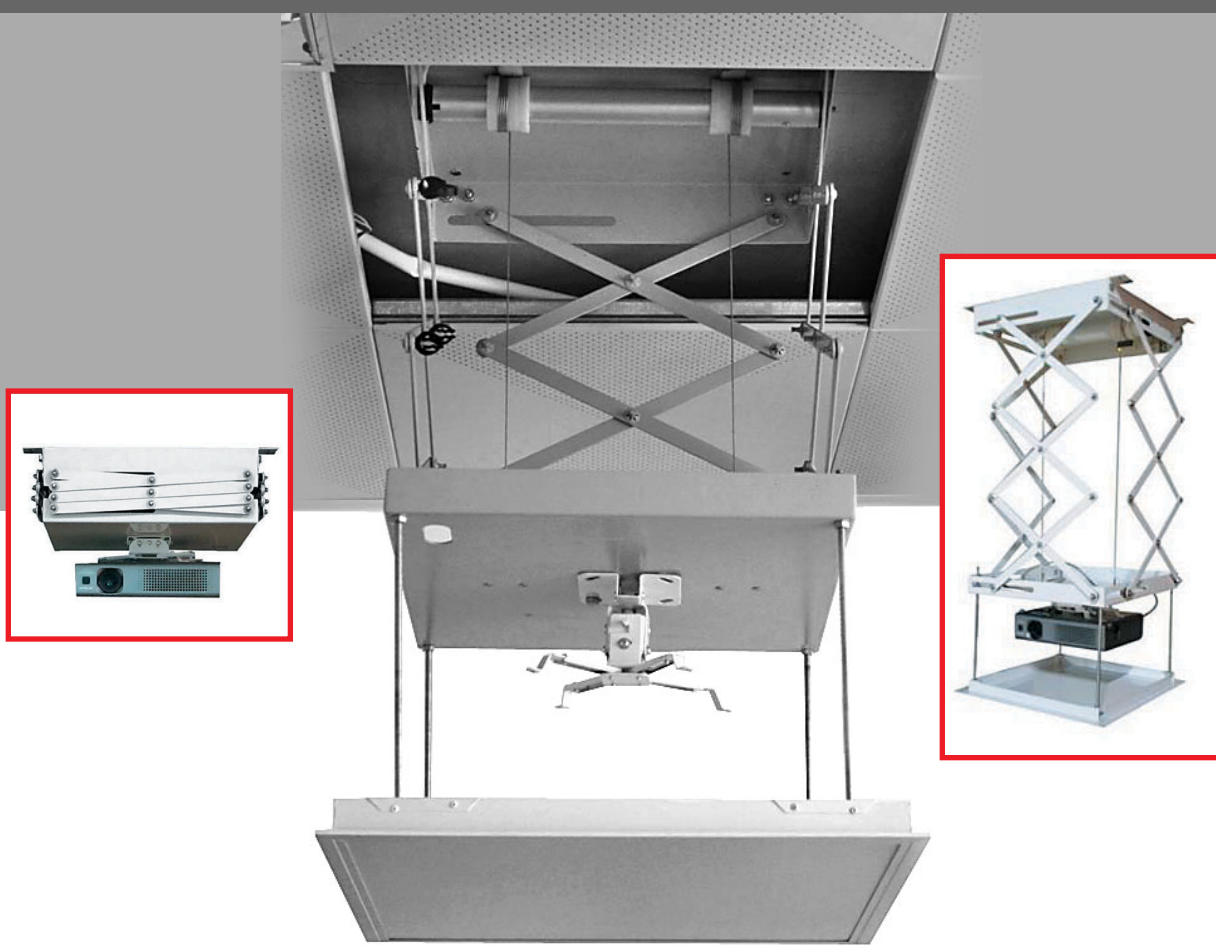
**Supvex**

**23067**



- Einfache Montage / Easy Installation
- Feste Höhe von 22 cm / Fixed height of 22 cm
- Sehr flexibel / Very flexible





**Caelos 100/200/300/300X**

23044 23045 23046 23047

**Caelos 100**

- 100 cm ausfahrbar  
100 cm running height

**Caelos 200**

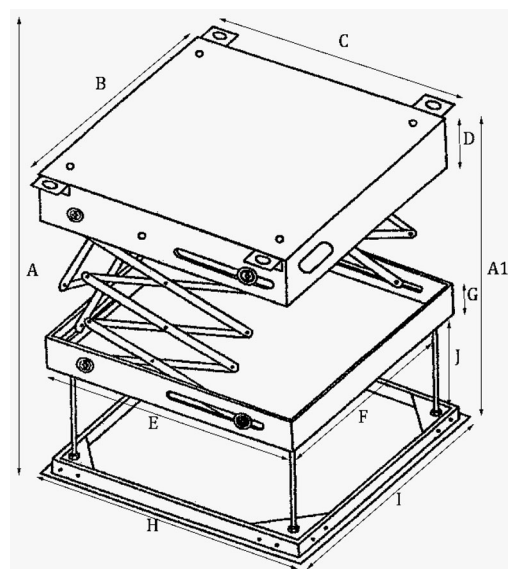
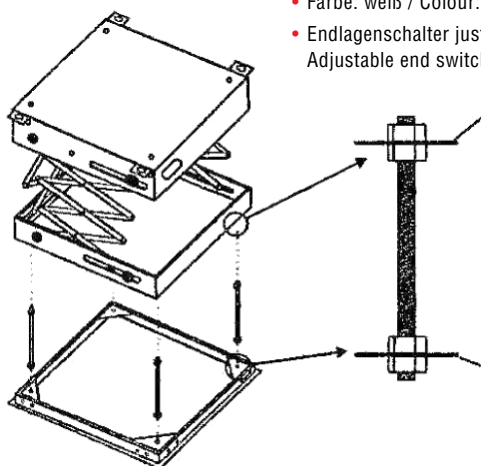
- 200 cm ausfahrbar  
200 cm running height

**Caelos 300**

- 300 cm ausfahrbar  
300 cm running height
- RF-Fernbedienung inklusive  
RF remote inclusive
- Max. Lastaufnahme /  
Max. loading weight:  
18 kg
- Produktgröße / Unit size:  
450 x 450 x 250 mm
- Abdeckplatte / Ceiling cover:  
450 x 450 mm
- Max. Projektorgröße /  
Max. projector size:  
390 x 390 mm
- Farbe: weiß / Colour: white
- Endlagenschalter justierbar /  
Adjustable end switches

**Caelos 300X**

- 300 cm ausfahrbar  
300 cm running height
- RF-Fernbedienung inklusive  
RF remote inclusive
- Max. Lastaufnahme /  
Max. loading weight:  
50 kg
- Produktgröße / Unit size:  
600 x 600 x 450 mm
- Abdeckplatte / Ceiling cover:  
600 x 600 mm
- Max. Projektorgröße /  
Max. projector size:  
510 x 510 mm
- Farbe: weiß / Colour: white
- Endlagenschalter justierbar /  
Adjustable end switches



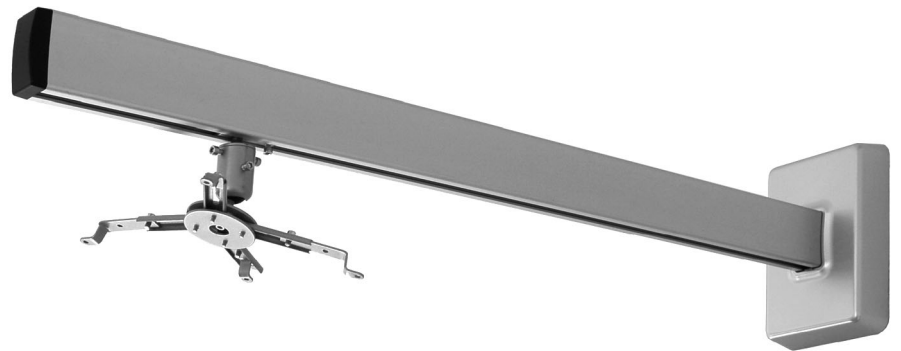
**Bemaßung der Projektor Lifte / Measurement of projector lifts (in cm)**

Art.-Nr./Art. No.	Typ	A (max.)	A1 (min.)	B	C	D	E	F	G	H	I	J
23044	Caelos 100	100	43	45	40	7.5	40	40	5	45	45	30
23045	Caelos 200	200	49	45	40	7.5	40	40	5	45	45	30
23046	Caelos 300	300	55	45	40	7.5	40	40	5	45	45	30
23047	Caelos 300X	300	75	47	43	7.5	53	46	5	60	60	50

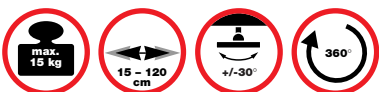
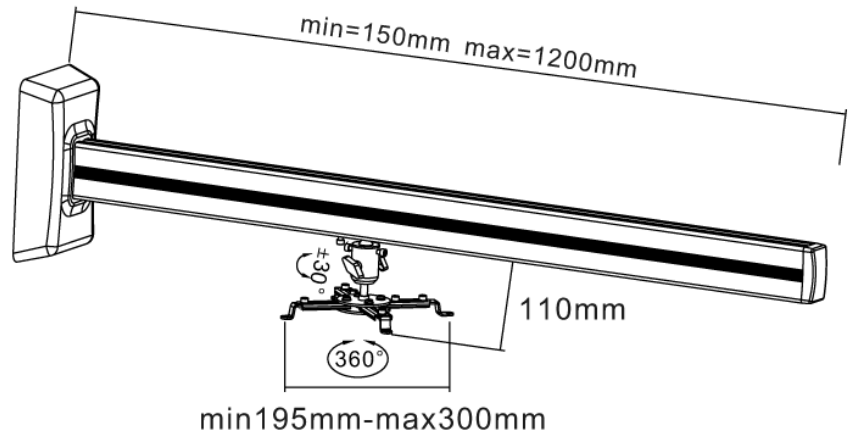


Vesta 120 ■ Wandhalterung für Projektoren / Wall mount for projectors

23106



- Konzipiert für Projektoren mit geringer Entfernung vom Projektor zur Projektionsfläche /  
Designed for short throw projectors
- Solide Stahlkonstruktion für sicheren Halt /  
Solid steel construction for secured hold

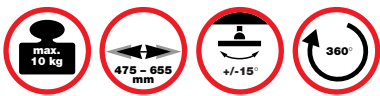
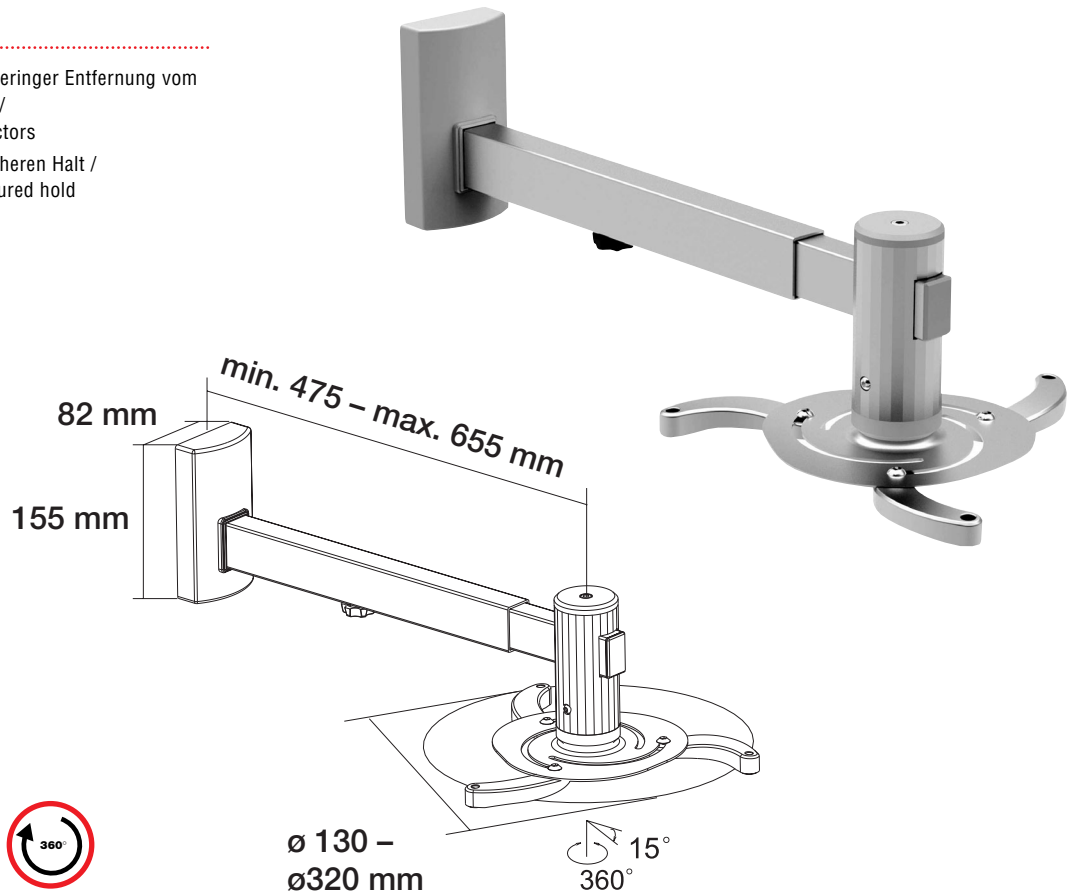




Vesta 65 ■ Wandhalterung für Projektoren / Wall mount for projectors

23170

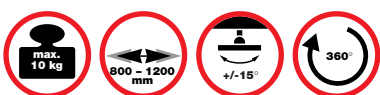
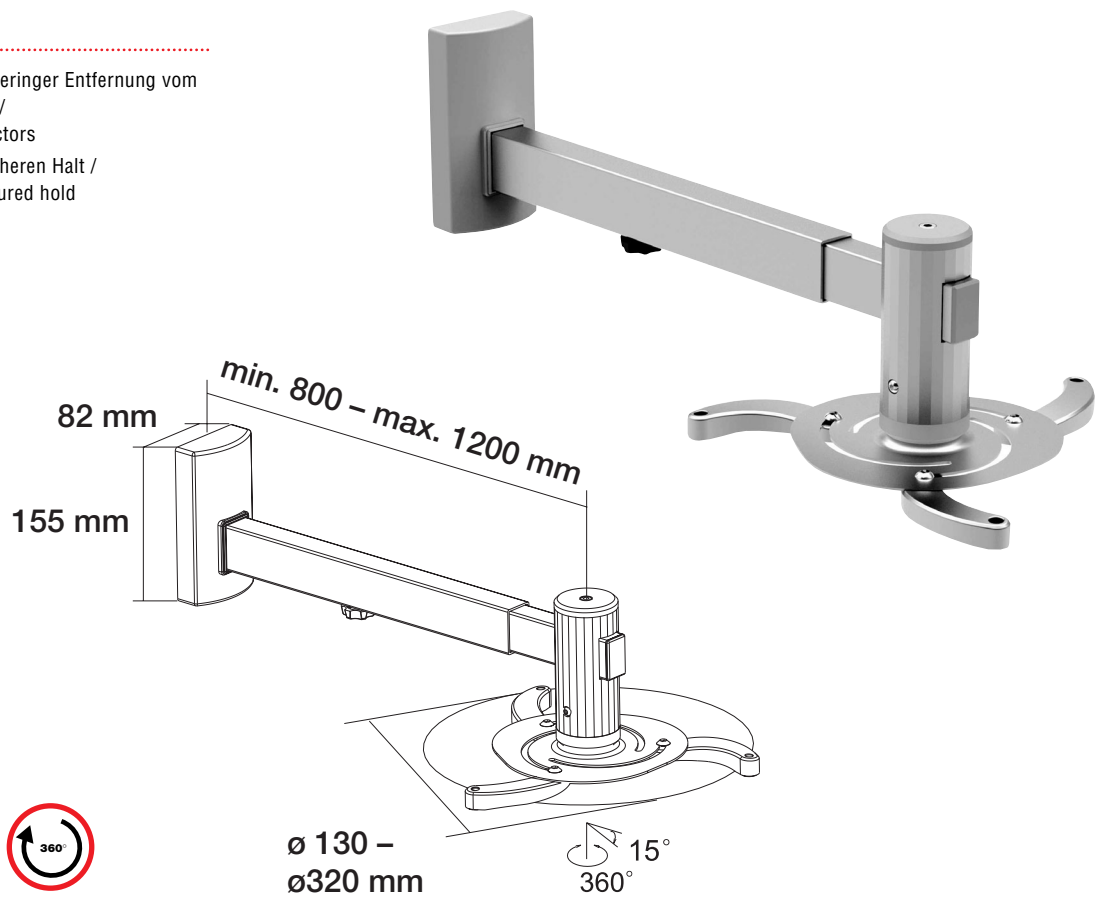
- Konzipiert für Projektoren mit geringer Entfernung vom Projektor zur Projektionsfläche / Designed for short throw projectors
- Solide Stahlkonstruktion für sicheren Halt / Solid steel construction for secured hold



Vesta 120RA ■ Wandhalterung für Projektoren / Wall mount for projectors

23171

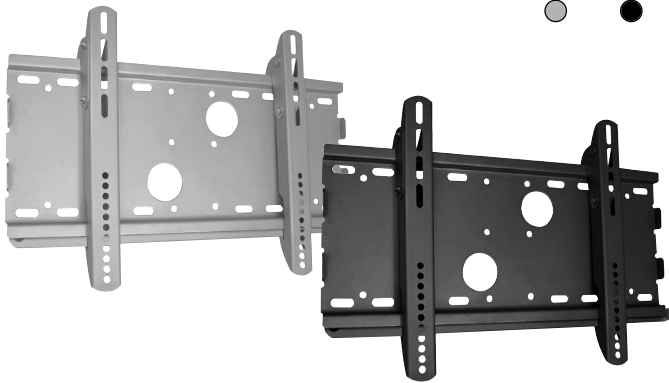
- Konzipiert für Projektoren mit geringer Entfernung vom Projektor zur Projektionsfläche / Designed for short throw projectors
- Solide Stahlkonstruktion für sicheren Halt / Solid steel construction for secured hold



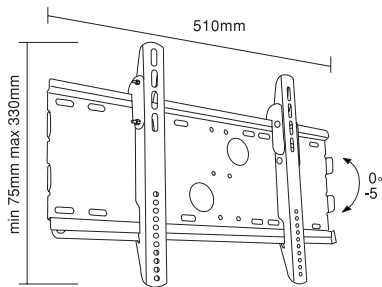


**PlanoFlat 37-05 / 37-05 B**

23081 23086

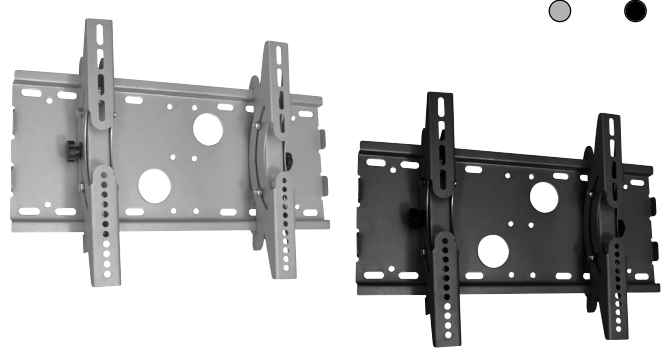


- Stabiles und robustes Design mit einer hohen maximalen Lastaufnahme / Stable and solid design with high max. loading weight
- Max. VESA 400x200 / Max. VESA 400x200

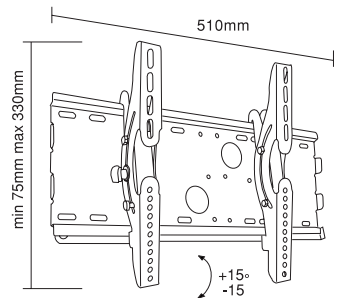


**PlanoFlat 37-15 / 37-15 B**

23082 23087

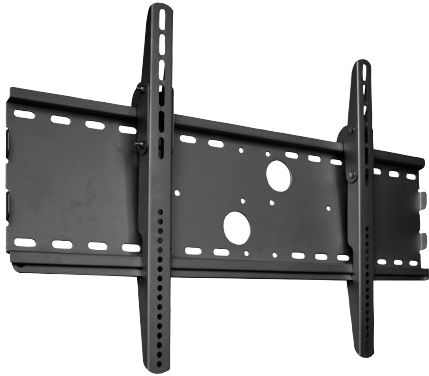


- Stabiles und robustes Design mit einer hohen maximalen Lastaufnahme / Stable and solid design with high max. loading weight
- Max. VESA 400x200 / Max. VESA 400x200

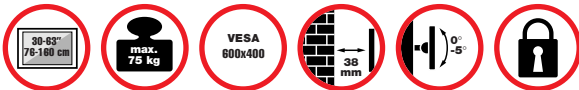
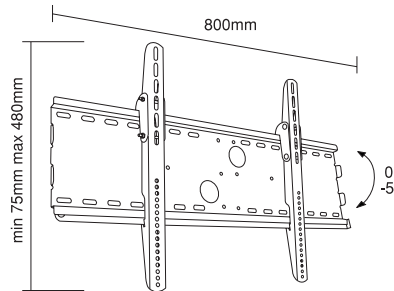


PlanoFlat 63-05 B

23088

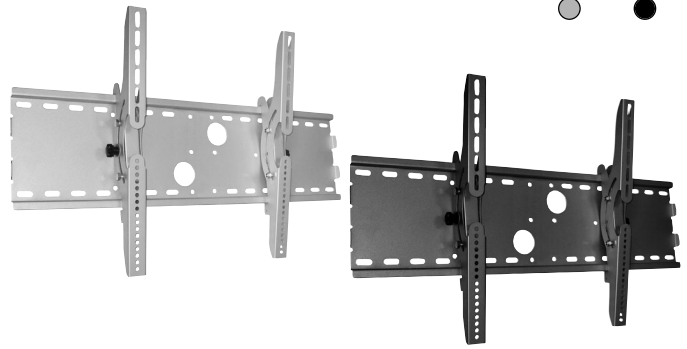


- Stabiles und robustes Design mit einer hohen maximalen Lastaufnahme / Stable and solid design with high max. loading weight
- Max. VESA 600x400 / Max. VESA 600x400

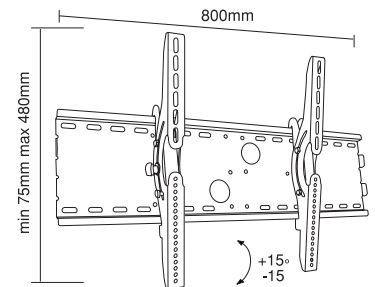


PlanoFlat 63-15 / 63-15 B

23084 23089

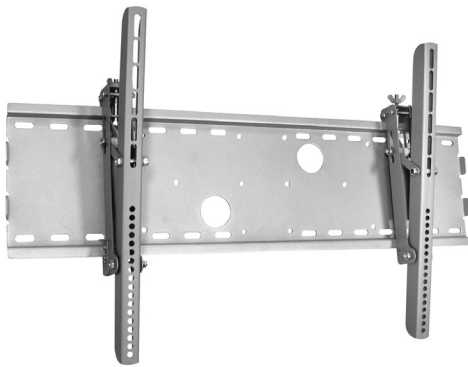


- Stabiles und robustes Design mit einer hohen maximalen Lastaufnahme / Stable and solid design with high max. loading weight
- Max. VESA 600x400 / Max. VESA 600x400

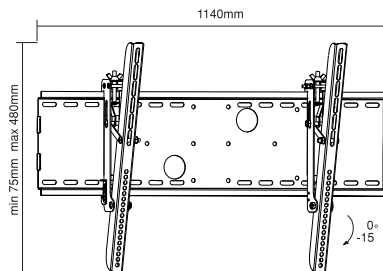


PlanoFlat 71-15

23085

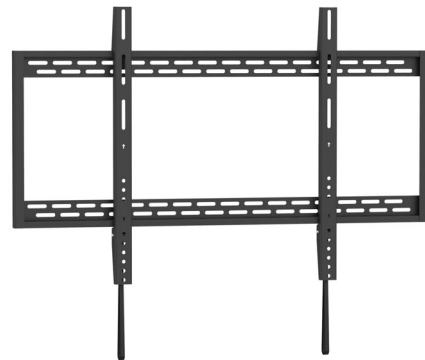


- Stabiles und robustes Design mit einer hohen maximalen Lastaufnahme / Stable and solid design with high max. loading weight
- Max. VESA 800x400 / Max. VESA 800x400

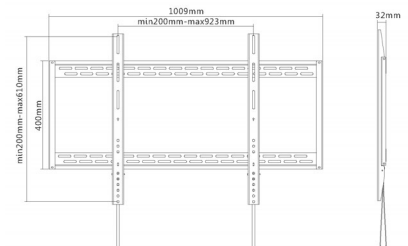


Plano Flat 100-9060

23091

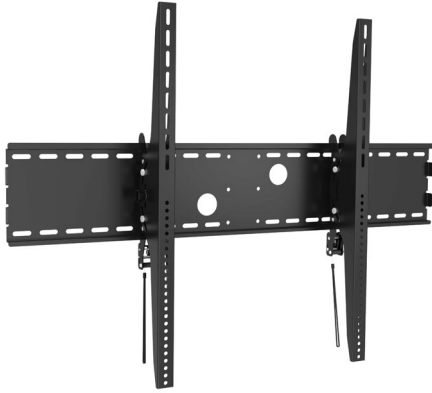


- Stabiles und robustes Design mit einer hohen maximalen Lastaufnahme / Stable and solid design with high max loading weight
- Für besonders große TVs bis zu einer Bilddiagonale von 100" / For big TV screens up to 100" diagonal
- Max Vesa 900x600

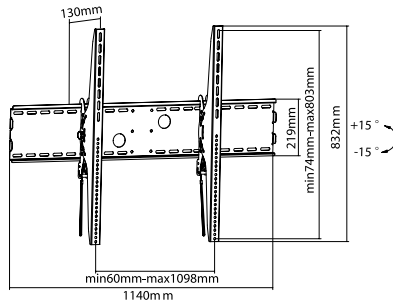


**Plano Flat 100-10080T**

23092

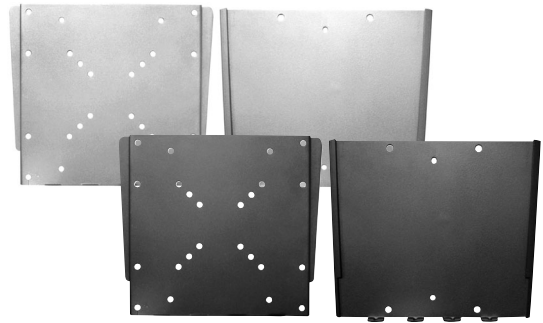


- Stabiles und robustes Design mit einer hohen maximalen Lastaufnahme/  
Stable and solid design with high max loading weight
- Für besonders große TVs bis zu einer Bilddiagonale von 100"/  
For big TV screens up to 100" diagonal
- Max Vesa 1000x800

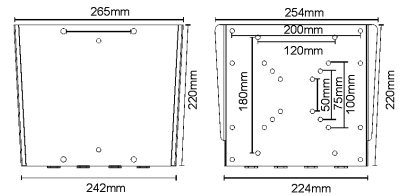


**PlanoFlat Small 40 / 40 B**

23079 23078

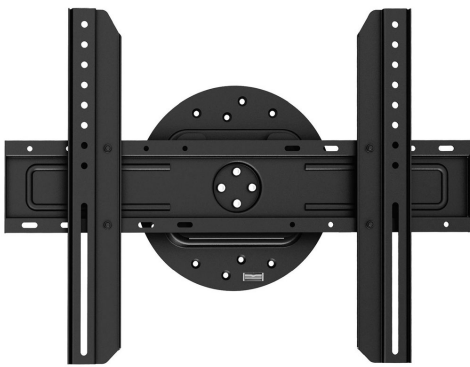


- Einfache Installation /  
Easy installation
- Kostengünstige Alternative /  
Cost-effective alternative

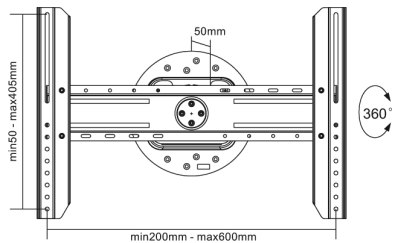


**Plano 60-6040 R**

23165

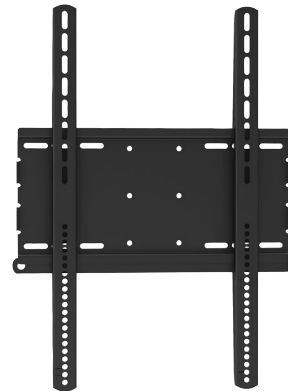


- 360° drehbar für Hoch- und Querformat/  
360° rotation for portrait and landscape view
- Integrierte Wasserwaage für einfache Installation /  
Integrated water level for easy installation

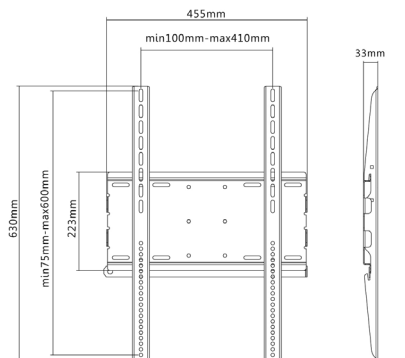


**Plano Portrait 70-4060**

23166



- Fixe Universale Halterung für TVs und Bildschirme für Porträtsicht/  
Fixed Universal mount TVs and screens for portrait view
- Anti-Diebstahl-Sicherung /  
Anti-Theft (lockable)



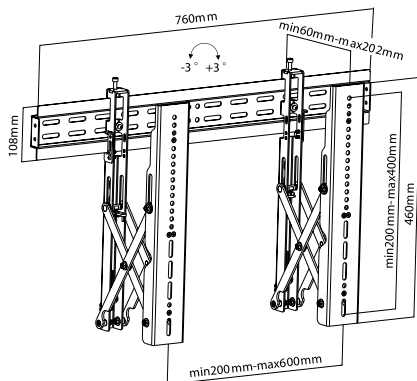


**PLANO Video Wall 60-6040**

23175



- Einfache Montage / Easy installation
- Diebstahlsicherung / Anti Theft System
- Geeignet zur Montage für Video Walls / Convenient for mounting of video walls
- Mit Pop-Out Funktion / With Pop-Out function

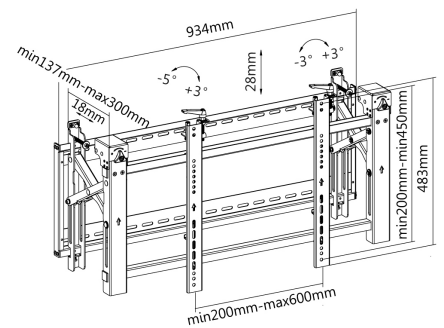


**PLANO Video Wall 70-6040**

23176



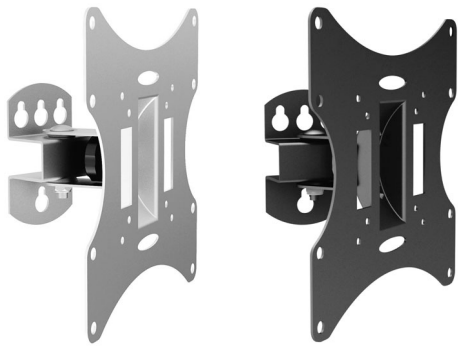
- Universale Halterung für Video Walls / Universal mount for video walls
- Einfache Montage / Easy installation
- Diebstahlsicherung / Anti Theft System
- Mit Pop-Out Funktion / With Pop-Out function



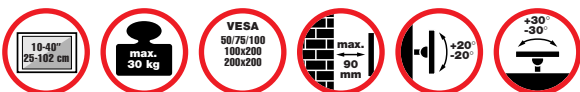
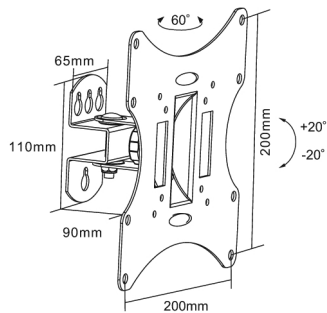


**FLEXO 40-100 / 40-100 B**

23107 23110



- Einfache Installation / Easy installation
- Kostengünstige Alternative / Cost-effective alternative

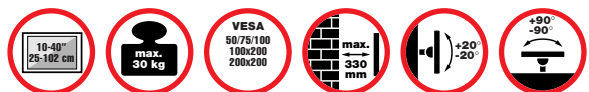
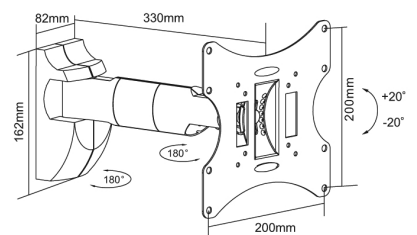


**FLEXO 40-200 / 40-200 B**

23108 23111



- Einfache Installation / Easy installation
- Kostengünstige Alternative / Cost-effective alternative
- Voll bewegliche Wandhalterung / Full motion wall mount

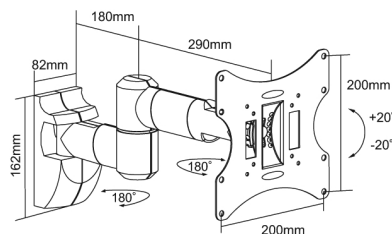


**FLEXP 40-300 / 40-300 B**

23109 23112



- Einfache Installation / Easy installation
- Kostengünstige Alternative / Cost-effective alternative
- Voll bewegliche Wandhalterung / Full motion wall mount

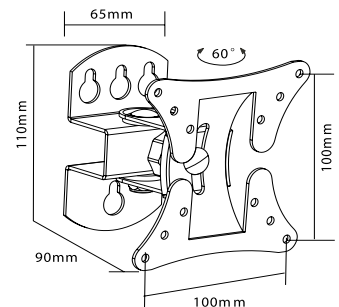


**FLEXP 27-1010T**

23114



- Einfache Installation / Easy installation
- Neigbar für maximale Betrachtungsflexibilität / Tilttable for maximum viewing flexibility

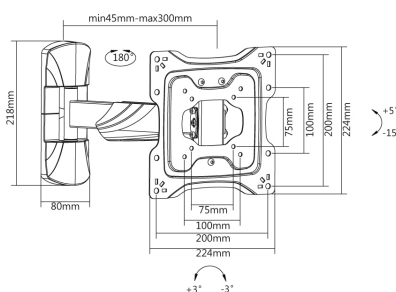


**FLEXP 42-2020T2P**

23115



- Voll bewegliche Universale Halterung für TVs und Bildschirme / Full motion universal wall mount for TVs and displays
- Kabelmanagement / Cable management

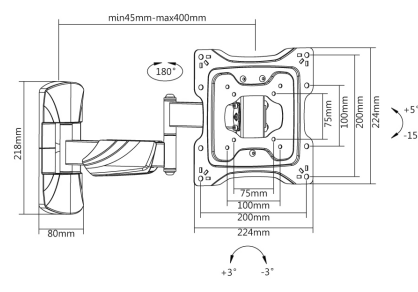


**FLEXP 42-2020T3P**

23116



- Voll bewegliche Universale Halterung für TVs und Bildschirme / Full motion universal wall mount for TVs and displays
- Kabelmanagement / Cable management

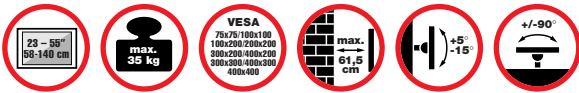
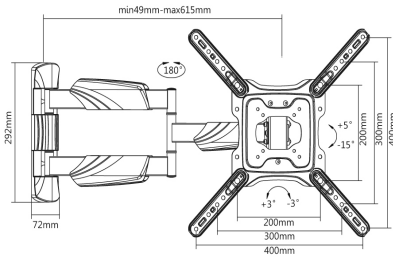


**FLEXP 55-4040T**

**23117**

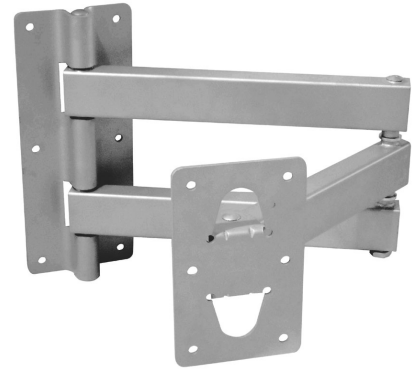


- Voll bewegliche Universale Halterung für TVs und Bildschirme / Full motion universal wall mount for TVs and displays
- Kabelmanagement / Cable management

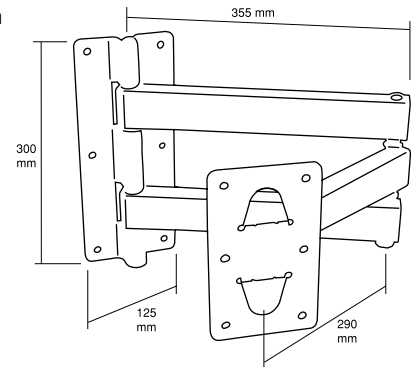


**FLEXP Pro**

**23105**



- Stabiles und robustes Design mit hoher maximaler Lastaufnahme / Stable and solid Design with high maximum loading weight
- Voll bewegliche Wandhalterung / Full motion wall mount

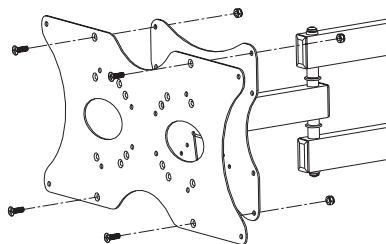


**Adapterplatte für / Adapter plate for FLEXP Pro**

**23124**



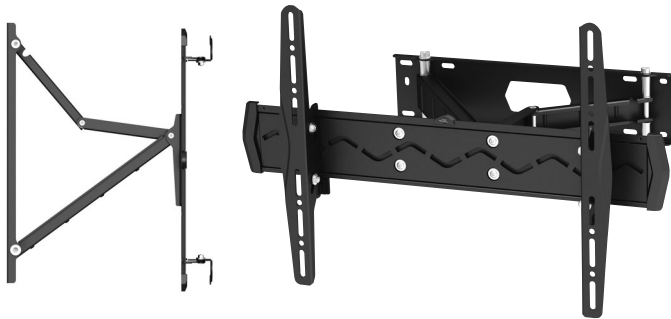
- Adapterplatte für TVs mit größerer VESA / Adapter plate for TVs with bigger VESA
- Geeignet für / fits: Wandhalterung / Wall mount Flexo Pro



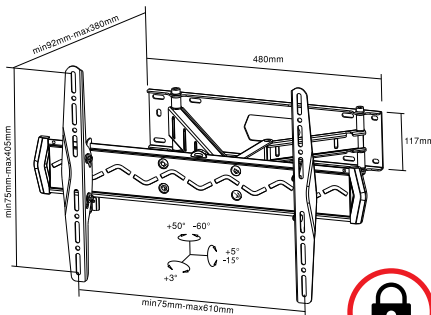


**PLEXP 60-6040T**

23155

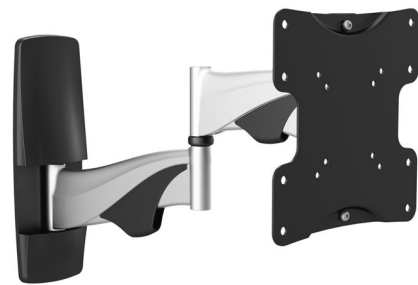


- Stabiles und robustes Design mit Diebstahlschutz / Stable and solid Design with anti-theft system
- Voll bewegliche Wandhalterung / Full motion wall mount
- Integrierte Wasserwaage für einfache Installation / Integrated water level for easy installation

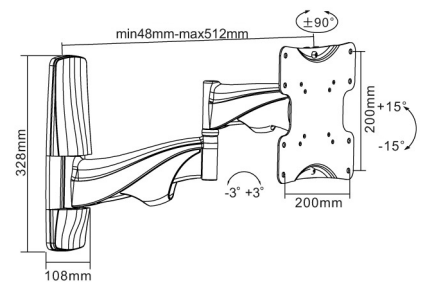


**Flexo Elegant 37-2020T**

23113



- Hochwertige Aluminium Wandhalterung / High end aluminum wall mount
- Bereits fertig montiert für schnelle und einfache Montage / Comes pre-assembled for quick and easy installation
- Voll bewegliche Wandhalterung / Full motion wall mount

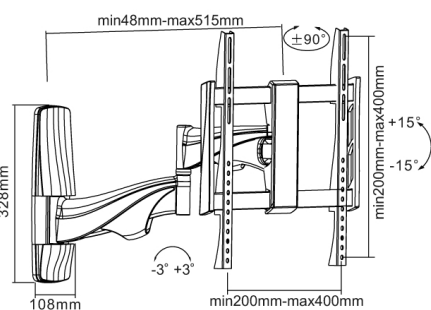


**Plexo Elegant 42-4040T**

23156



- Hochwertige Aluminium Wandhalterung / High end aluminum wall mount
- Bereits fertig montiert für schnelle und einfache Montage / Comes pre-assembled for quick and easy installation
- Voll bewegliche Wandhalterung / Full motion wall mount

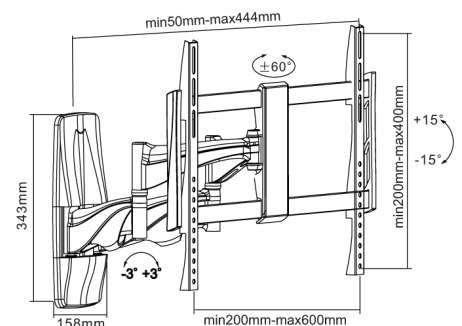


**Plexo Elegant 60-6040T**

23157

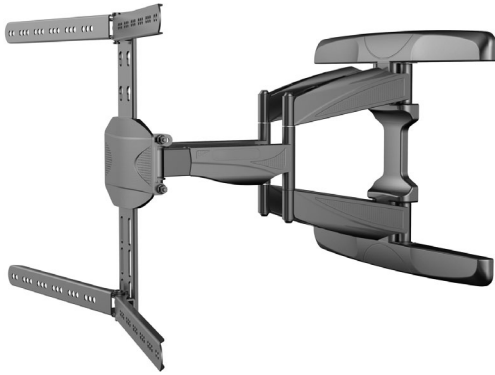


- Hochwertige Aluminium Wandhalterung / High end aluminum wall mount
- Bereits fertig montiert für schnelle und einfache Montage / Comes pre-assembled for quick and easy installation
- Voll bewegliche Wandhalterung / Full motion wall mount

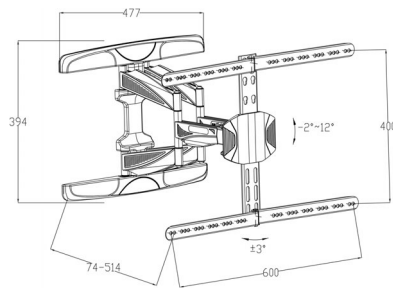


**Plexo Curved 65-6040T**

23159

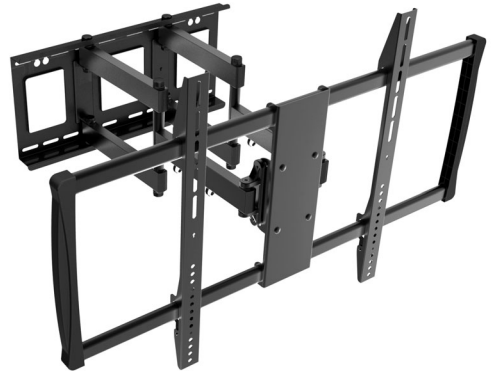


- Stabiles und robustes Design/  
Stable and solid design
- Die Arme der Halterung lassen sich der Wölbung eines Curved TV anpassen. Ebenso verwendbar für normale Flachbildschirme ohne Wölbung/  
The arms of the mount can be adjusted to the curve of a Curved TV and can also be used for normal flat TVs
- Voll bewegliche Wandhalterung/  
Full motion wall mount

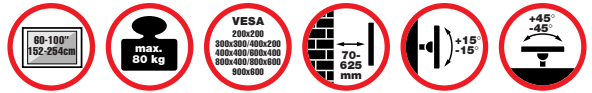
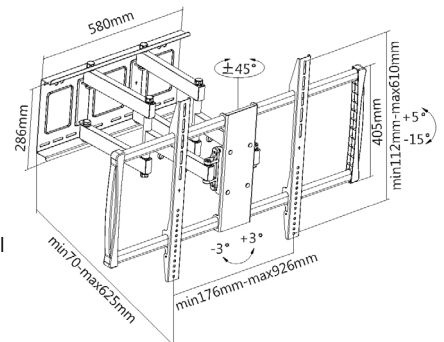


**Plexo 100-9060T**

23158



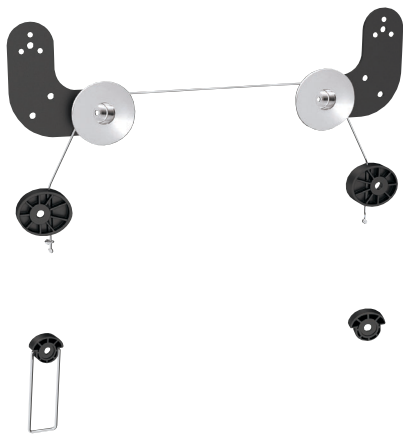
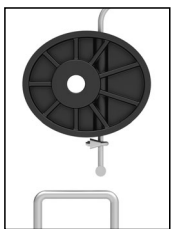
- Stabiles und robustes Design mit einer hohen maximalen Lastaufnahme/  
Stable and solid design with high max loading weight.
- Für besonders große TVs bis zu einer Bilddiagonale von 100" / For big TV screens up to 100" diagonal
- Voll bewegliche Wandhalterung/  
Full motion wall mount



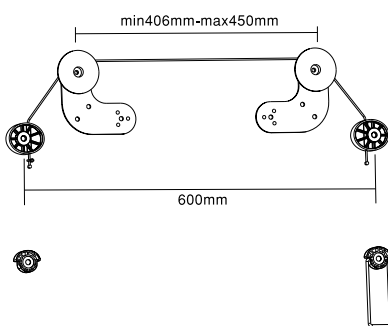


Multi Slim 60-6060

23130



- kostengünstige Alternative / Cost-effective alternative
- Geringer Abstand zur Wand / Short distance to wall

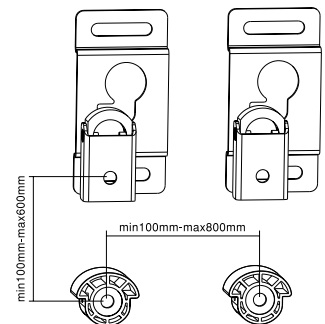


Multi Slim 70-8080

23131

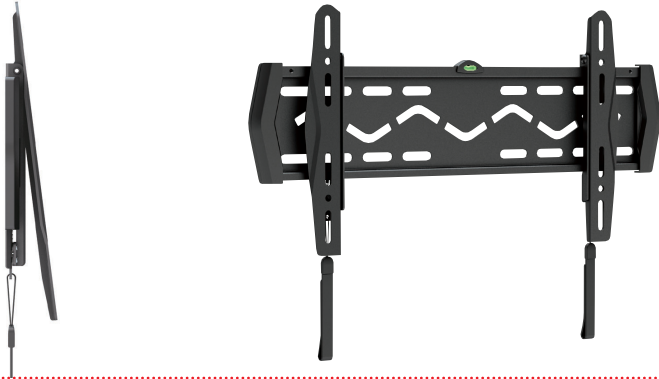


- kostengünstige Alternative / Cost-effective alternative
- Geringer Abstand zur Wand / Short distance to wall

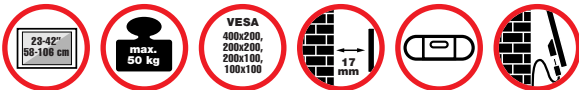
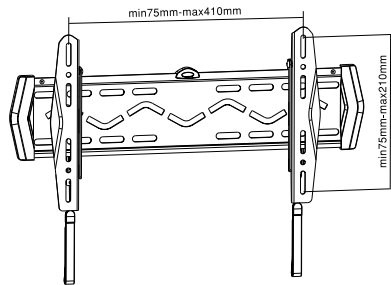


**Plano Slim 42-4020**

23134



- Geringer Abstand zur Wand / Short distance to wall
- Integrierte Wasserwaage für einfache Installation / Integrated water level for easy installation

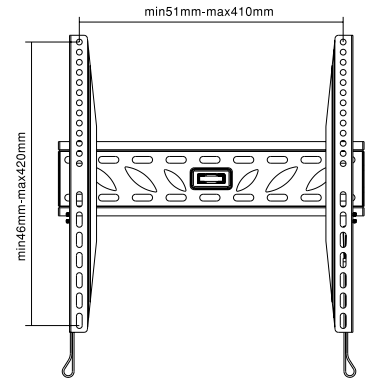


**Plano Slim 42-4040**

23135

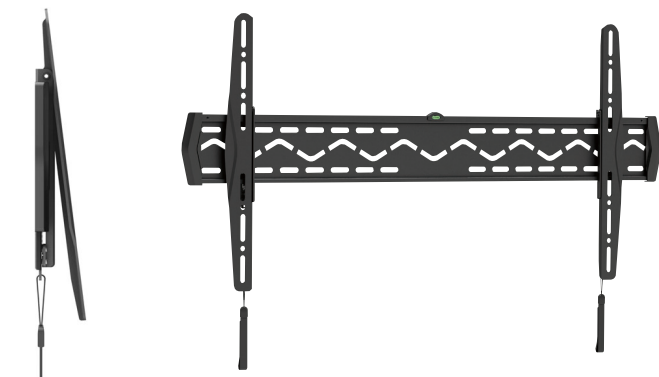


- Geringer Abstand zur Wand / Short distance to wall
- Integrierte Wasserwaage für einfache Installation / Integrated water level for easy installation

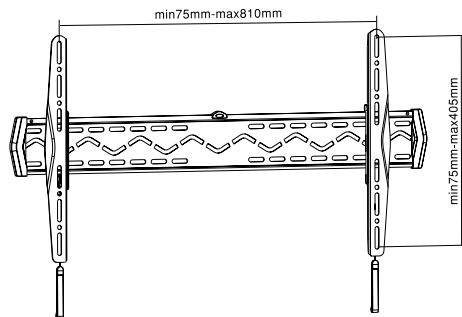


**Plano Slim 63-8040**

23136

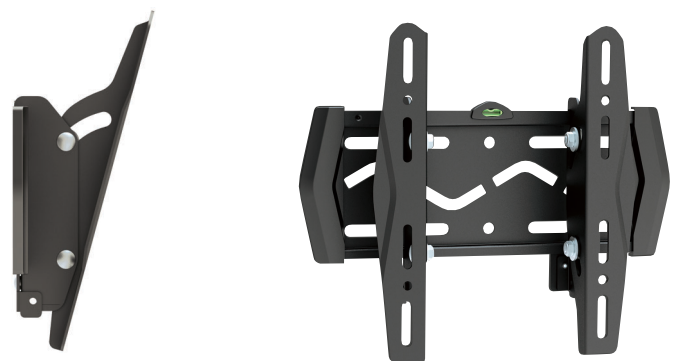


- Geringer Abstand zur Wand / Short distance to wall
- Integrierte Wasserwaage für einfache Installation / Integrated water level for easy installation

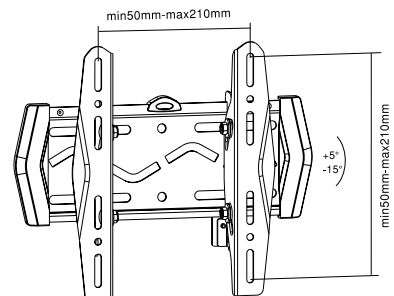


**Plano Slim 37-2020T**

23140

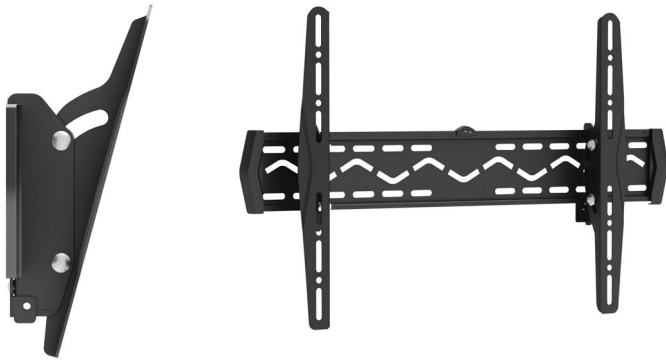


- Geringer Abstand zur Wand / Short distance to wall
- Integrierte Wasserwaage für einfache Installation / Integrated water level for easy installation
- Neigbar für maximale Betrachtungsflexibilität / Tilttable for maximum viewing flexibility
- Diebstahlschutz / Anti-theft system

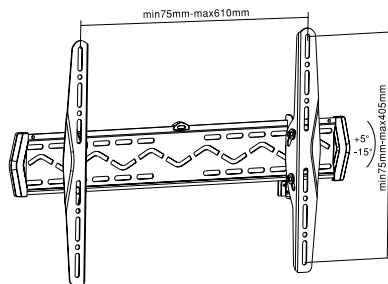


Plano Slim 60-6040T

23141



- Geringer Abstand zur Wand / Short distance to wall
- Integrierte Wasserwaage für einfache Installation / Integrated water level for easy installation
- Neigbar für maximale Betrachtungsflexibilität / Tilttable for maximum viewing flexibility
- Diebstahlschutz / Anti-theft system

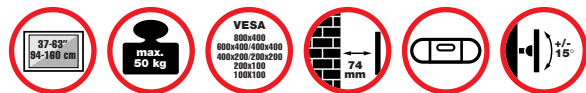
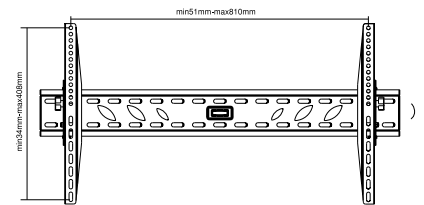


Plano Slim 63-8040T

23142

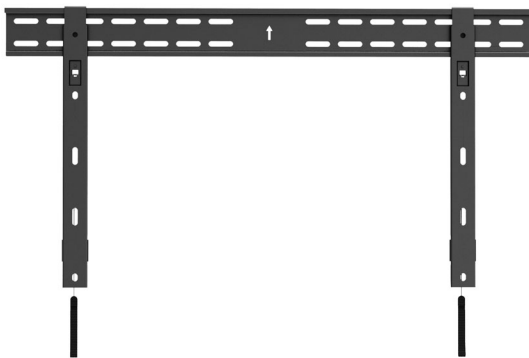


- Geringer Abstand zur Wand / Short distance to wall
- Integrierte Wasserwaage für einfache Installation / Integrated water level for easy installation
- Neigbar für maximale Betrachtungsflexibilität / Tilttable for maximum viewing flexibility

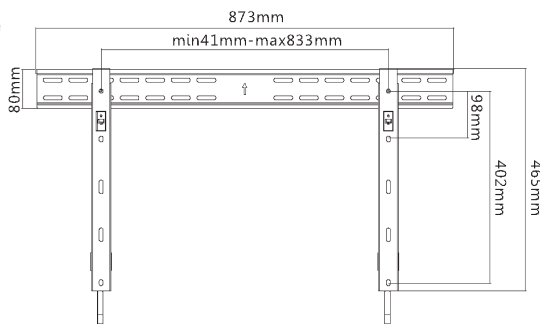


Slim 70-8040

23144

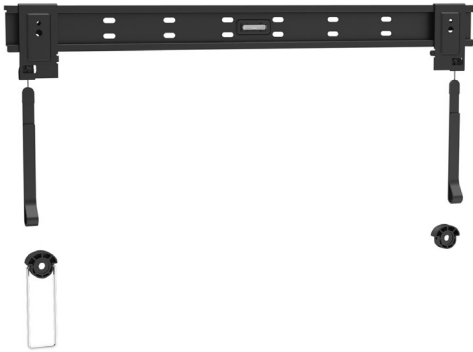


- Geringer Abstand zur Wand / Short distance to wall

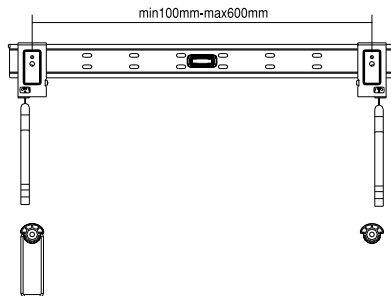


**Slim 60-6060**

23146

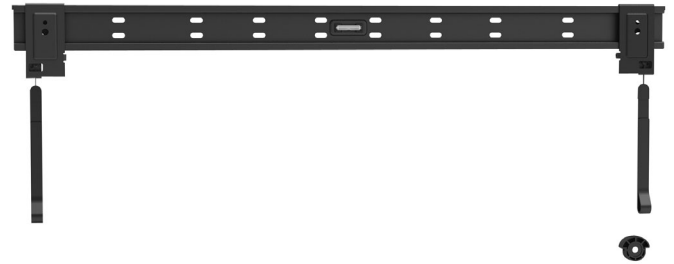


- Geringer Abstand zur Wand / Short distance to wall
- Integrierte Wasserwaage für einfache Installation / Integrated water level for easy installation

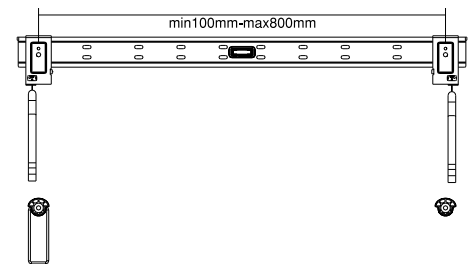


**Slim 70-8080**

23147



- Geringer Abstand zur Wand / Short distance to wall
- Integrierte Wasserwaage für einfache Installation / Integrated water level for easy installation

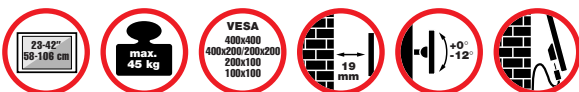
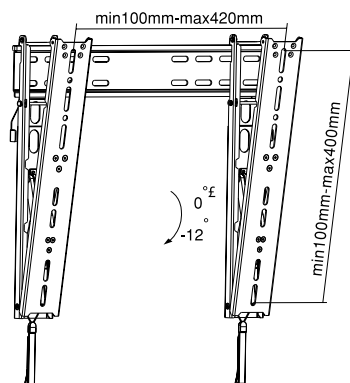


**Slim 42-4040T**

23150



- Geringer Abstand zur Wand / Short distance to wall
- Neigbar für maximale Betrachtungsflexibilität / Tilttable for maximum viewing flexibility

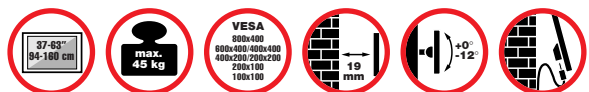
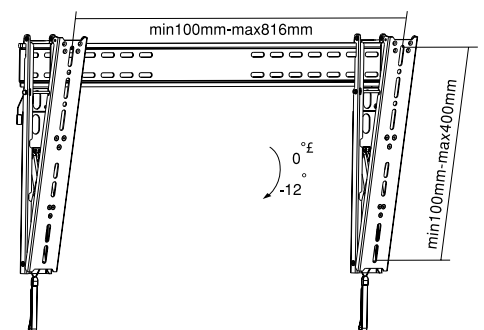


**Slim 63-8040T**

23151



- Geringer Abstand zur Wand / Short distance to wall
- Neigbar für maximale Betrachtungsflexibilität / Tilttable for maximum viewing flexibility

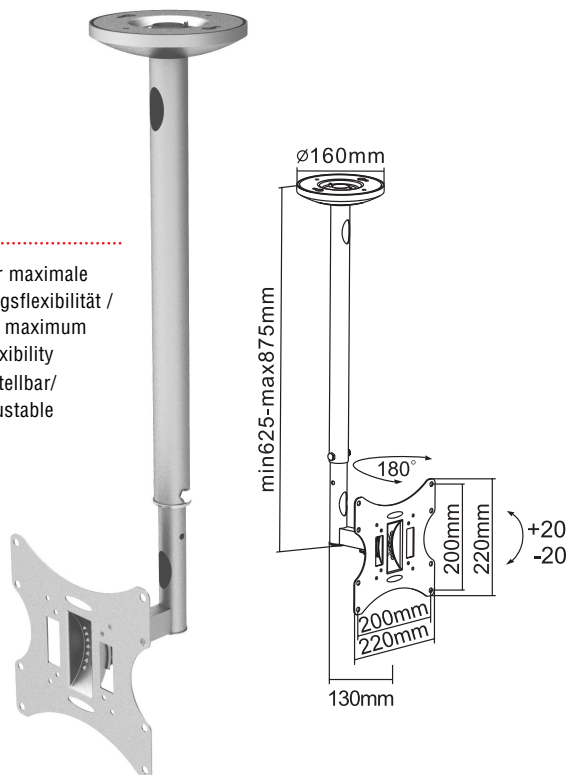




**Pallas Extend 85**

23122

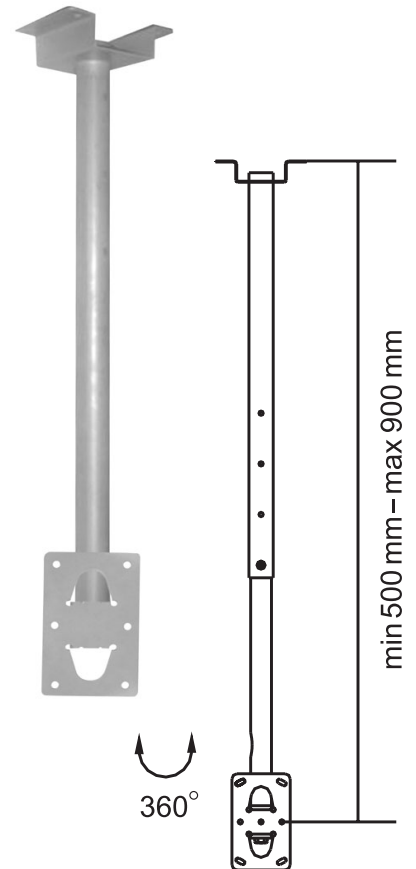
- Neigbar für maximale Betrachtungsflexibilität / Tilttable for maximum viewing flexibility
- Höhenverstellbar / Height adjustable



**Pallas Extend 90**

23120

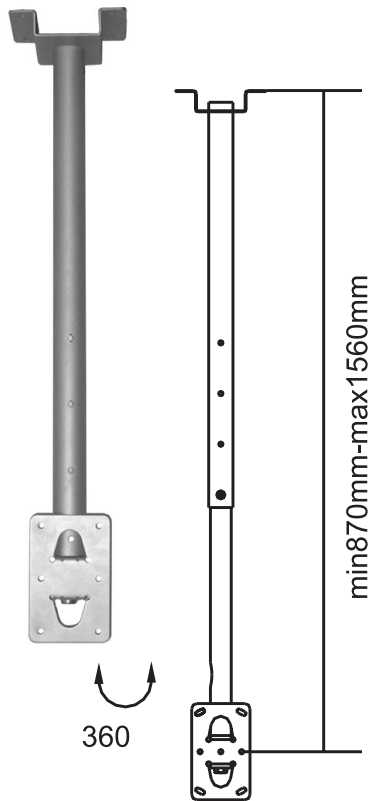
- Stabiles und robustes Design mit einer hohen maximalen Lastaufnahme / Stable and solid design with high max. loading weight
- Höhenverstellbar / Height adjustable



**Pallas Extend 150**

23121

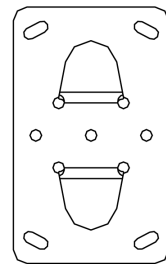
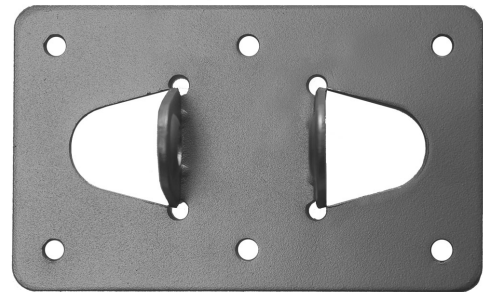
- Stabiles und robustes Design mit einer hohen maximalen Lastaufnahme / Stable and solid design with high max. loading weight
- Höhenverstellbar / Height adjustable



**Adapterplatte für / Adapter plate for Pallas Extend**

23123

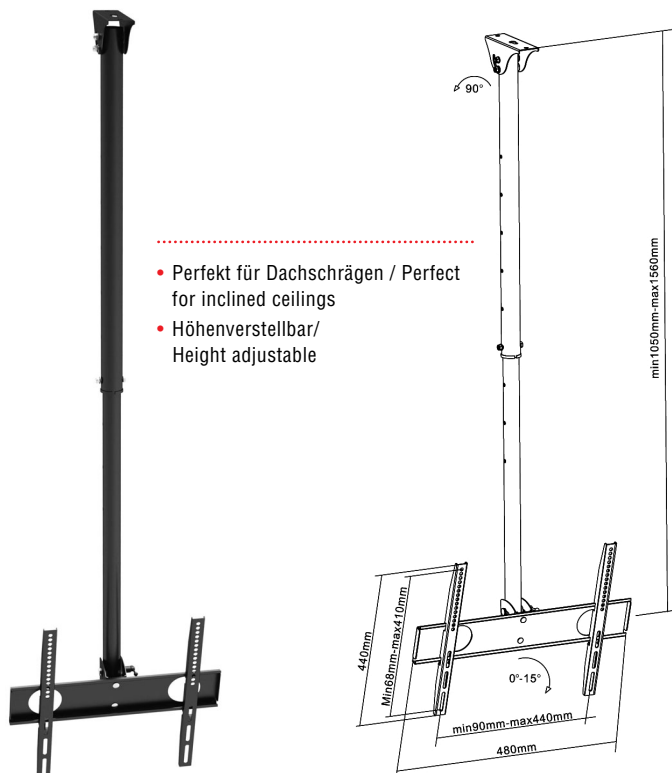
- Adapterplatte für TVs mit VESA 100x200 / Adapter plate for TVs with VESA 100x200
- Geeignet für / fits: PALLAS Extend 90, PALLAS Extend 150



**PALLAS L – für Dachsträgen / for inclined ceilings**

23125

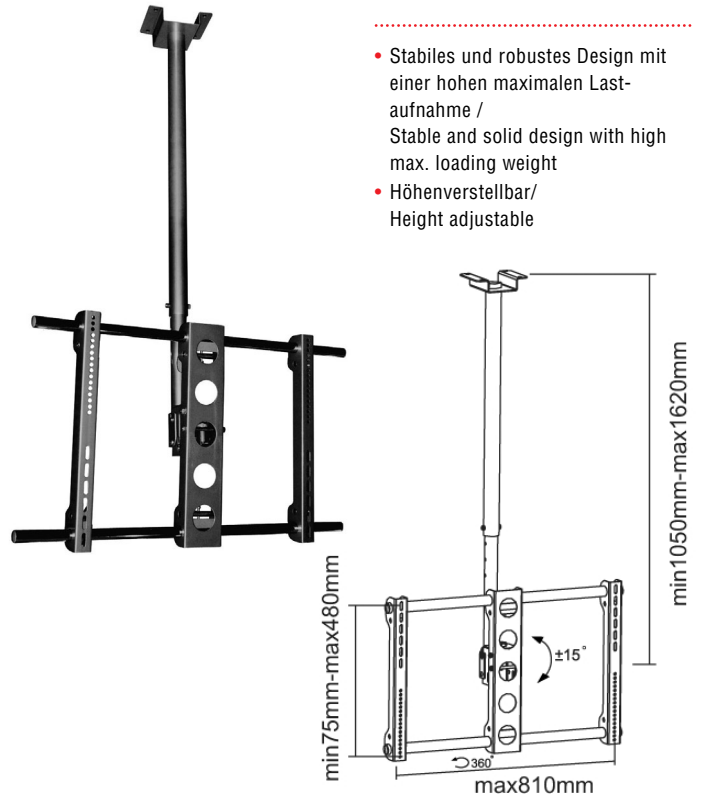
- Perfekt für Dachsträgen / Perfect for inclined ceilings
- Höhenverstellbar / Height adjustable



**PALLAS XL**

23126

- Stabiles und robustes Design mit einer hohen maximalen Lastaufnahme / Stable and solid design with high max. loading weight
- Höhenverstellbar / Height adjustable





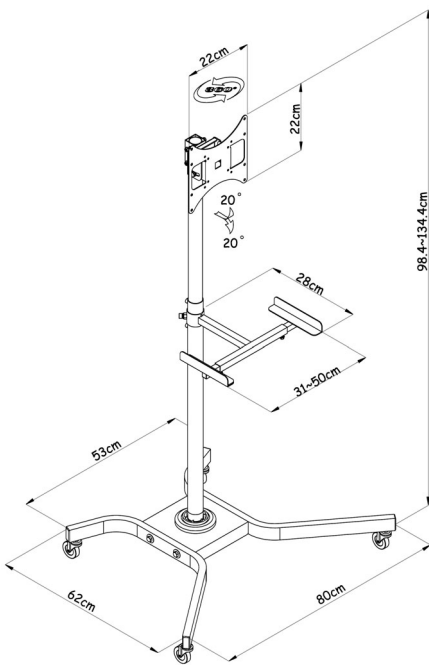


**TV Stand 37P-Shelf Extend**

**23202**



- Mobiler TV-Ständer mit verstellbarer Ablage/  
Mobile TV stand with extendable shelf
- Neigbar/drehbar für maximale Betrachtungs-  
flexibilität /  
Tilt and swivel for maximum viewing flexibility

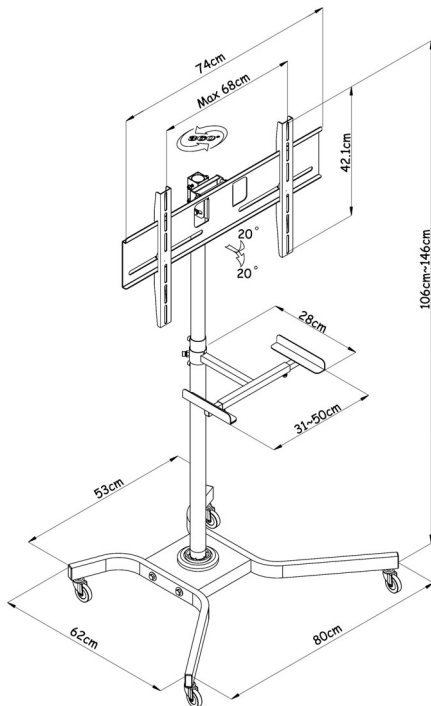


**TV Stand 42P-Shelf Extend**

**23203**

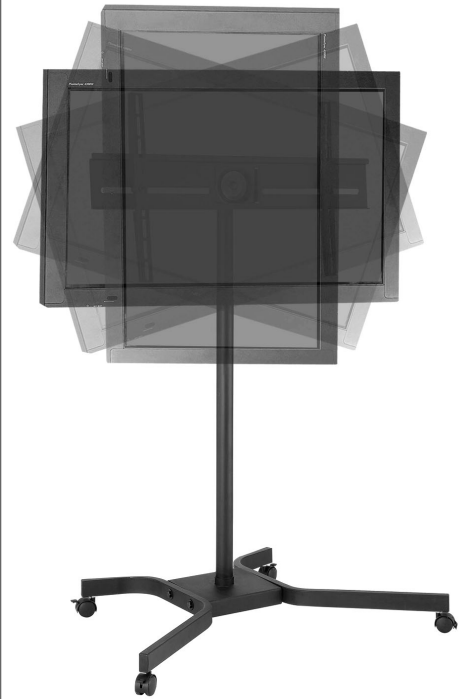


- Mobiler TV-Ständer mit verstellbarer Ablage/  
Mobile TV stand with extendable shelf
- Neigbar/drehbar für maximale Betrachtungs-  
flexibilität /  
Tilt and swivel for maximum viewing flexibility

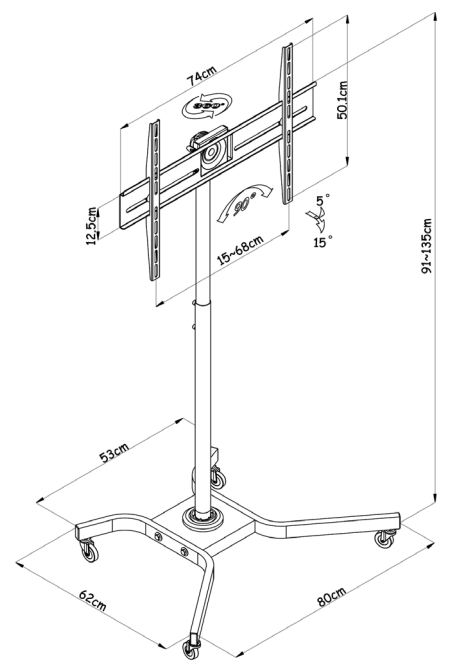


**TV Stand 42P**

**23204**

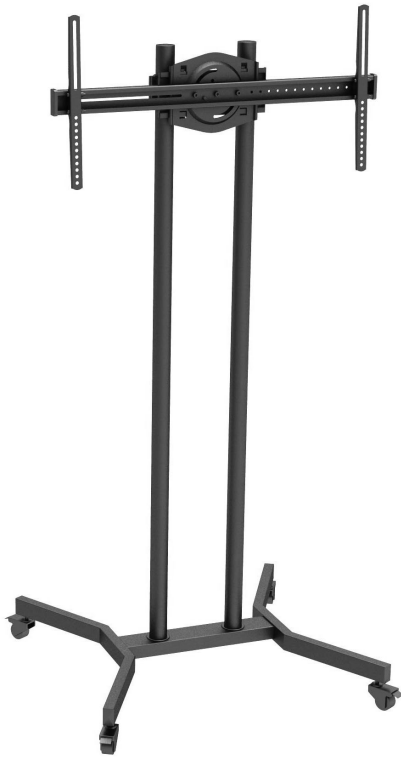


- Mobiler TV-Ständer für Hoch- und Querformat/  
Mobile TV stand for portrait and landscape view
- Neigbar/drehbar für maximale Betrachtungs-  
flexibilität /  
Tilt and swivel for maximum viewing flexibility

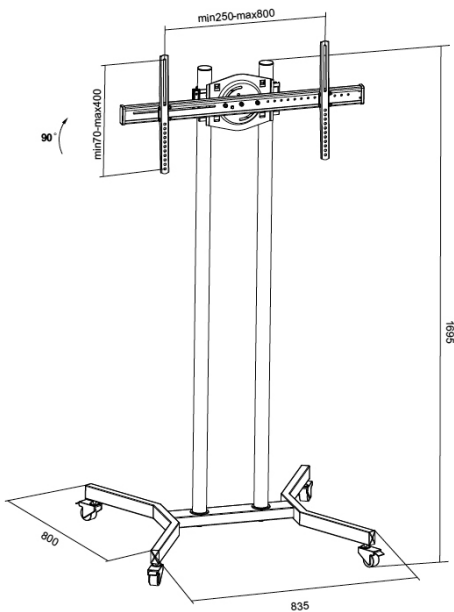


TV Stand 55P

23201



- Mobiler TV-Ständer für Hoch- und Querformat/  
Mobile TV stand for portrait and landscape view
- Drehbar für maximale Betrachtungsflexibilität /  
Swivel for maximum viewing flexibility



37-55" / 94-140 cm

max. 40 kg

VESA 400x200 / 400x400 / 800x400 / 800x400

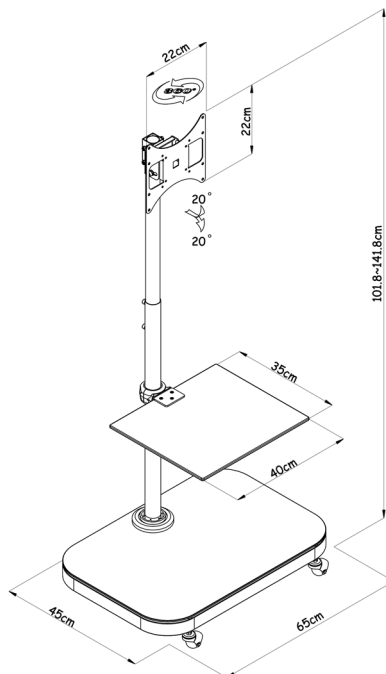
±90°

TV Stand 37P-Shelf

23205



- Mobiler TV-Ständer mit Glasablage/  
Mobile TV stand with glass shelf
- Neigbar/drehbar für maximale Betrachtungsflexibilität /  
Tilt and swivel for maximum viewing flexibility
- Höhenverstellbar/Height adjustable



10-37" / 25-93 cm

max. 40 kg

VESA 50x50 / 75x75 / 100x100 / 200x100 / 200x200

±20°

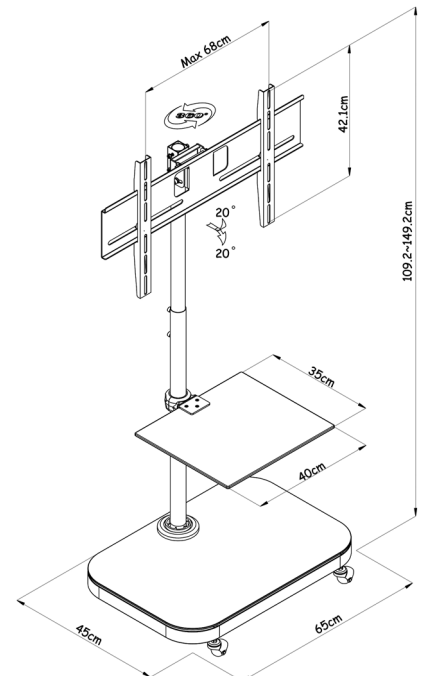
360°

TV Stand 42P-Shelf

23206



- Mobiler TV-Ständer mit Glasablage/  
Mobile TV stand with glass shelf
- Neigbar/drehbar für maximale Betrachtungsflexibilität /  
Tilt and swivel for maximum viewing flexibility
- Höhenverstellbar/Height adjustable



32-42" / 81-106 cm

max. 40 kg

VESA max. 800x400

±20°

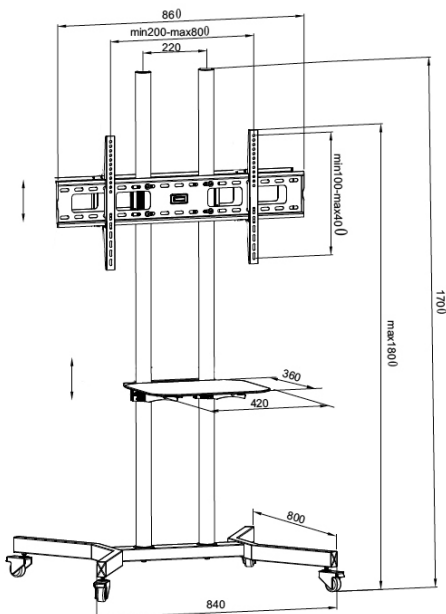
360°

## TV Stand 50P-Shelf

23200



- Mobiler TV-Ständer mit Glasablage/  
Mobile TV stand with glass shelf
- Höhenverstellbar/Height adjustable

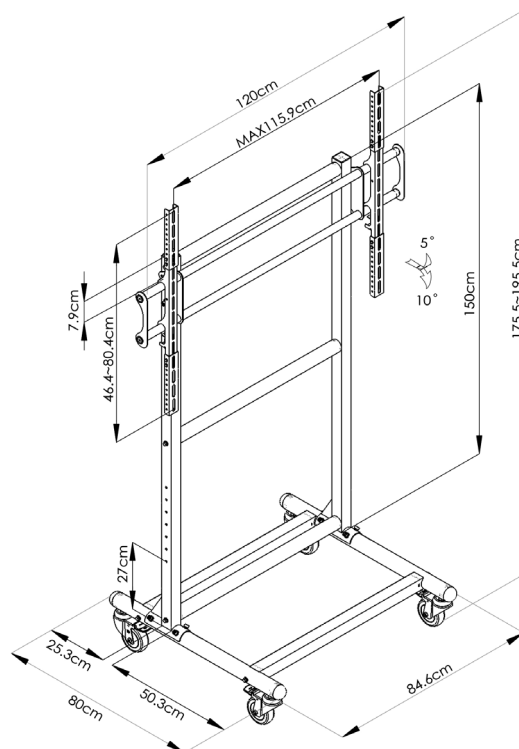


## TV Stand 70P

23207

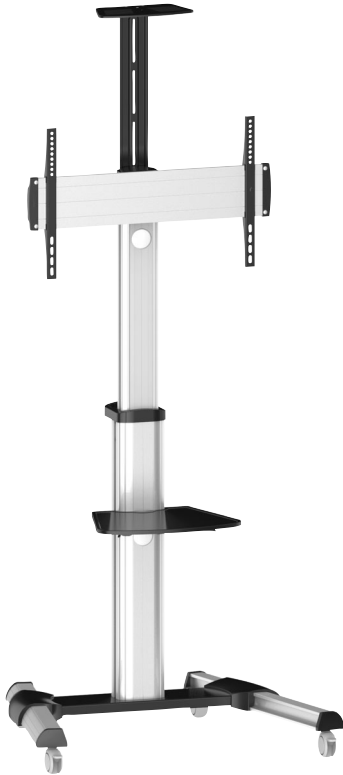


- Mobiler TV-Ständer für extrem große TVs/  
Mobile TV stand for extra big TVs
- Stabile und robuste Konstruktion mit einer maximalen Lastaufnahme von 110 kg/  
Stable and solid design with max. loading weight of 110 kgs.

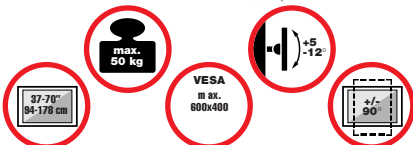
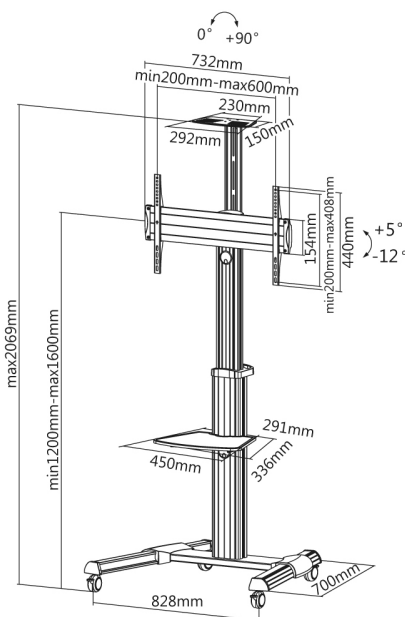


TV Stand 70VC-Shelf

23210



- Universaler TV Stand für Video Conferencing / Universal TV Stand for Video Conferencing
- Höhenverstellbar (TV, Ablage, Kamerahalterung) / Height adjustable (TV, shelf, camera holder)
- Elegante Alu-Konstruktion / Elegant aluminum construction
- Schnelle und einfache Montage / Easy and quick installation
- Kabelmanagement / Cable management

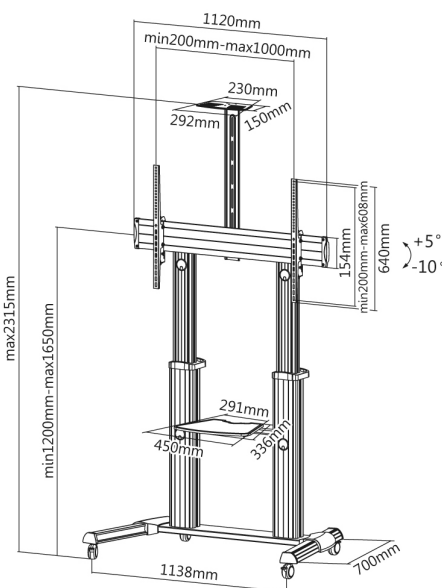


TV Stand 100VC-Shelf

23211

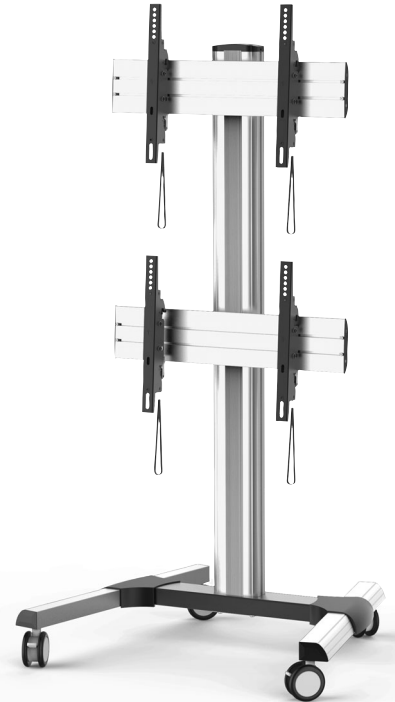


- Universaler TV Stand für Video Conferencing / Universal TV Stand for Video Conferencing
- Höhenverstellbar (TV, Ablage, Kamerahalterung) / Height adjustable (TV, shelf, camera holder)
- Elegante Alu-Konstruktion / Elegant aluminum construction
- Schnelle und einfache Montage / Easy and quick installation
- Kabelmanagement / Cable management

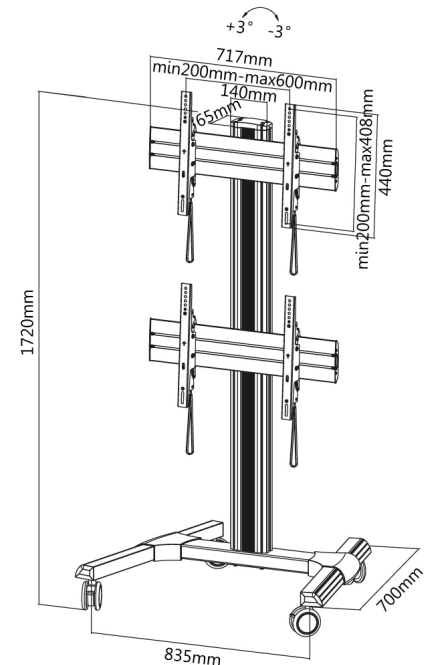


Video Wall TV Stand 55D

23215

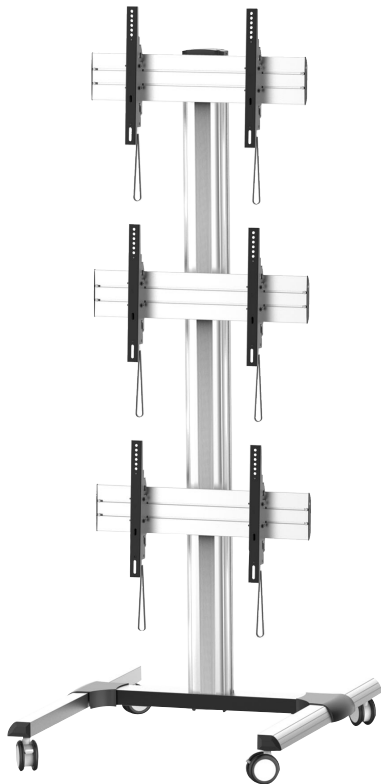


- Universaler TV Stand für Video Walls / Universal TV Stand for Video Walls
- Elegante Alu-Konstruktion / Elegant aluminum construction
- Schnelle und einfache Montage / Easy and quick installation
- Kabelmanagement / Cable management
- Einzelne TV Stands kombinierbar durch Adapterplatten (mitgeliefert) / Single TV Stands connectable via adapter plates (included)

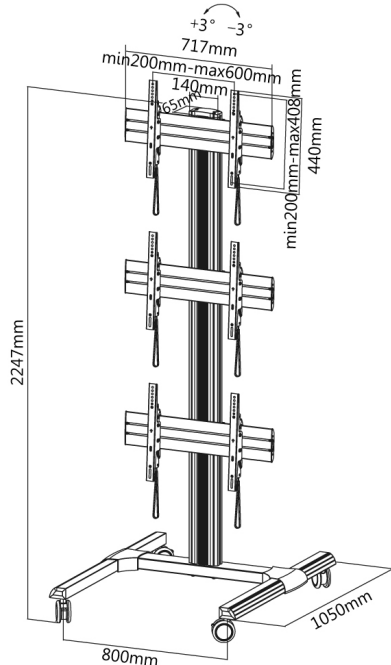


**Video Wall TV Stand 55T**

23216



- Universaler TV Stand für Video Walls / Universal TV Stand for Video Walls
- Elegante Alu-Konstruktion / Elegant aluminum construction
- Schnelle und einfache Montage / Easy and quick installation
- Kabelmanagement / Cable management
- Einzelne TV Stands kombinierbar durch Adapterplatten (mitgeliefert) / Single TV Stands connectable via adapter plates (included)

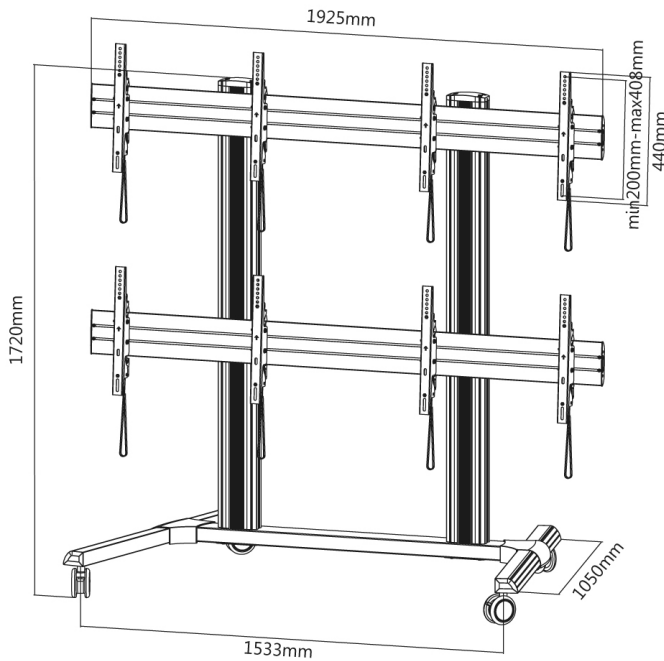


**Video Wall TV Stand 55Q**

23217



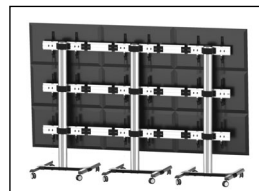
- Universaler TV Stand für Video Walls / Universal TV Stand for Video Walls
- Elegante Alu-Konstruktion / Elegant aluminum construction
- Schnelle und einfache Montage / Easy and quick installation
- Kabelmanagement / Cable management



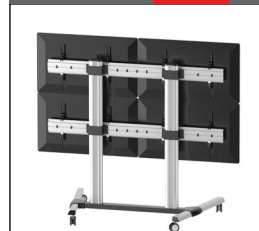
23215



23216



23217

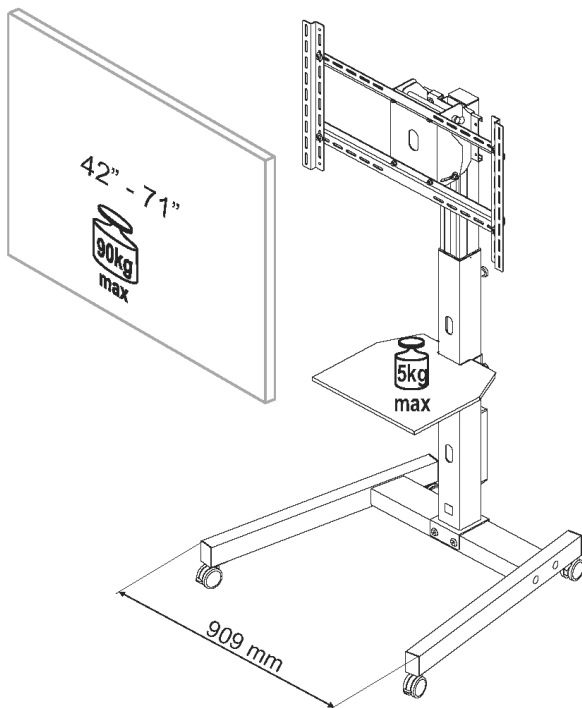


TV Stand Elegant 71P-Shelf

23208



- Mobiler TV Stand für große TVs/  
Mobile TV stand for big TV screens
- Neig- und höhenverstellbar/  
Tilt and height adjustable.
- Inklusive Laptop Ablage und Stromanschlüsse/  
Inclusive laptop shelf and power sockets

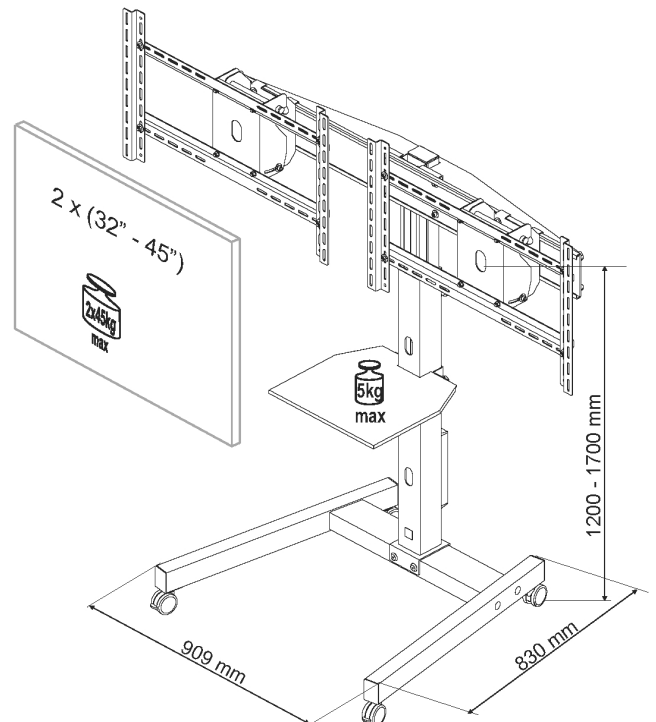


TV Stand Elegant Dual 45P-Shelf

23209



- Mobiler TV Stand für zwei TVs/  
Mobile TV stand for two TVs
- Neig- und Höhenverstellbar/  
Tilt and height adjustable.
- Inklusive Laptop Ablage und Stromanschlüsse/  
Inclusive laptop shelf and power sockets



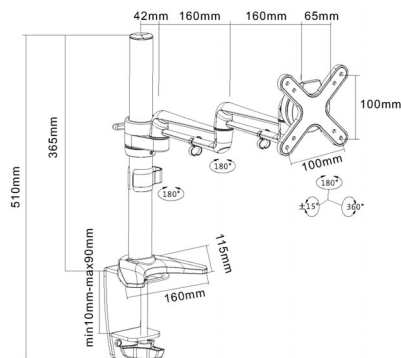


**FLEVO Desk 23-1010**

23250



- Drehbar für Hoch- und Querformat / Rotatable for portrait and landscape view
- Armlänge 42,7 cm / Arm length 42,7 cm
- Stabiles Aluminium Design / Stable aluminum design

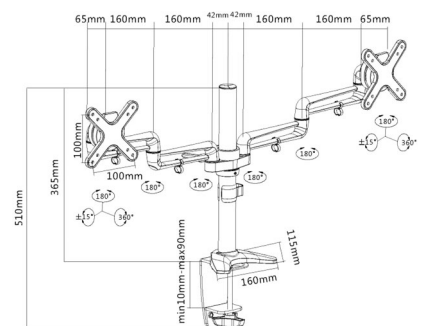


**FLEVO Desk 23-1010 D**

23251



- Drehbar für Hoch- und Querformat / Rotatable for portrait and landscape view
- Armlänge 42,7 cm / Arm length 42,7 cm
- Stabiles Aluminium Design / Stable aluminum design
- Max Lastaufnahme 8 kg pro Arm / Max loading weight 8 kg per arm



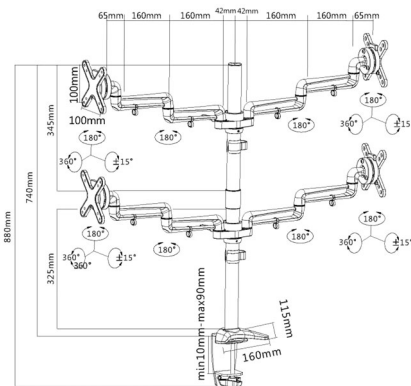


**FLEXP Desk 23-1010 Q**

23252



- Drehbar für Hoch- und Querformat / Rotatable for portrait and landscape view
- Armlänge 42,7 cm / Arm length 42,7 cm
- Stabiles Aluminium Design / Stable aluminum design
- Max Lastaufnahme 8 kg pro Arm / Max loading weight 8 kg per arm

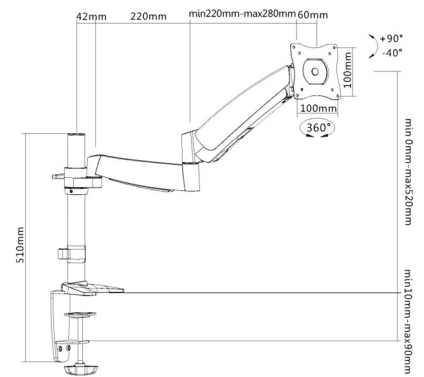


**FLEXP DeskPro 27-1010**

23260



- Drehbar für Hoch- und Querformat / Rotatable for portrait and landscape view
- Armlänge 60,2 cm / Arm length 60,2 cm
- Stabiles Aluminium Design / Stable aluminum design
- Gasfeder - Mechanismus / Gas spring mechanism

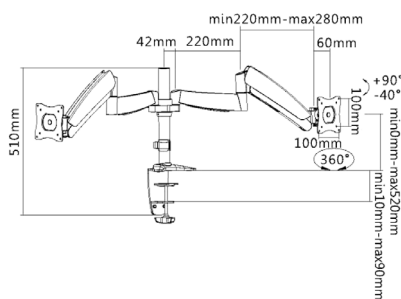


**FLEXP DeskPro 27-1010 D**

23261



- Drehbar für Hoch- und Querformat / Rotatable for portrait and landscape view
- Armlänge 60,2 cm / Arm length 60,2 cm
- Stabiles Aluminium Design / Stable aluminum design
- Gasfeder - Mechanismus / Gas spring mechanism
- Max Lastaufnahme 9 kg pro Arm / Max loading weight 9 kg per arm

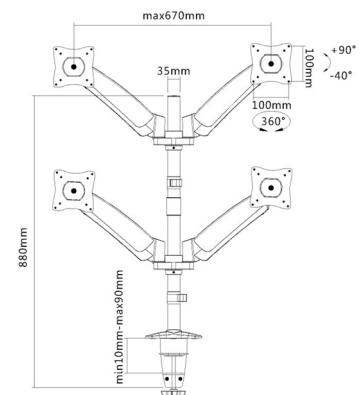


**FLEXP DeskPro 27-1010 Q**

23262



- Drehbar für Hoch- und Querformat / Rotatable for portrait and landscape view
- Armlänge 30 cm / Arm length 30 cm
- Stabiles Aluminium Design / Stable aluminum design
- Gasfeder - Mechanismus / Gas spring mechanism
- Max Lastaufnahme 9 kg pro Arm / Max loading weight 9 kg per arm

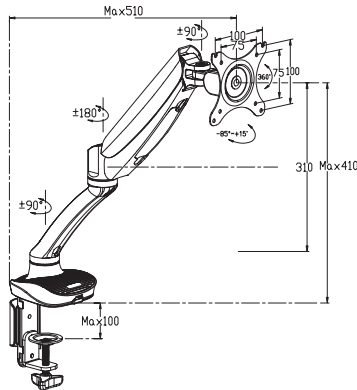


**FLEXP DeskPro 27-1010 L**

23263



- Drehbar für Hoch- und Querformat / Rotatable for portrait and landscape view
- Armlänge 51 cm / Arm length 51 cm
- Stabiles Aluminium Design / Stable aluminum design
- Gasfeder - Mechanismus / Gas spring mechanism
- Integrierter Lautsprecher und USB Anschluss / Integrated speaker and USB port

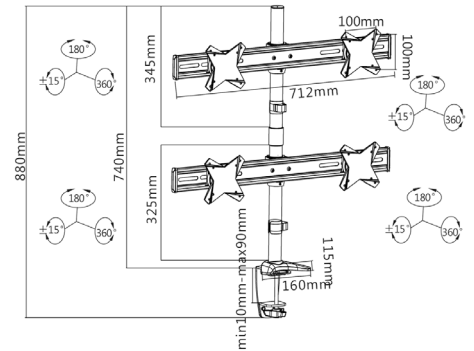


**PLANO Desk 23-1010 Q**

23270



- Drehbar für Hoch- und Querformat / Rotatable for portrait and landscape view
- Stabiles Aluminium Design / Stable aluminum design
- Max Lastaufnahme 8 kg pro Arm / Max loading weight 8 kg per arm

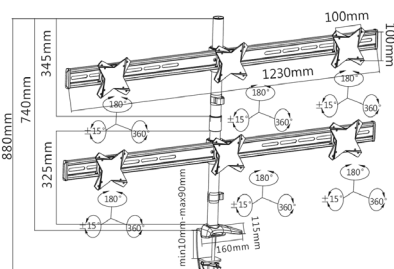


**PLANO Desk 23-1010 S**

23271



- Drehbar für Hoch- und Querformat / Rotatable for portrait and landscape view
- Stabiles Aluminium Design / Stable aluminum design
- Max Lastaufnahme 8 kg pro Arm / Max loading weight 8 kg per arm

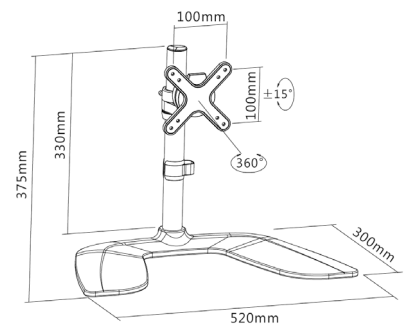


**FLEXP DeskStand 27-1010**

23280



- Drehbar für Hoch- und Querformat / Rotatable for portrait and landscape view
- Stabiles Aluminium Design / Stable aluminum design
- Max Lastaufnahme 8 kg pro Arm / Max loading weight 8 kg per arm

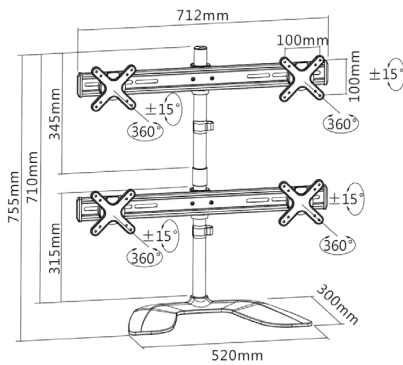


**PLANO DeskStand 23-1010 Q**

23281



- Drehbar für Hoch- und Querformat / Rotatable for portrait and landscape view
- Stabiles Aluminium Design / Stable aluminum design
- Max Lastaufnahme 8 kg pro Arm / Max loading weight 8 kg per arm

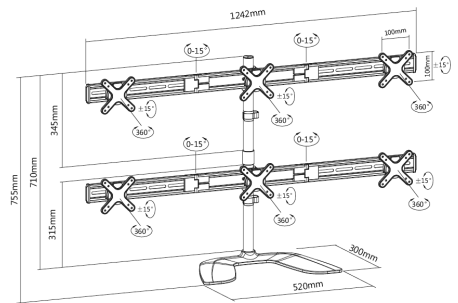


**PLANO DeskStand 23-1010 S**

23282



- Drehbar für Hoch- und Querformat / Rotatable for portrait and landscape view
- Stabiles Aluminium Design / Stable aluminum design
- Max Lastaufnahme 8 kg pro Arm / Max loading weight 8 kg per arm





**Tabula Travel Ultra** 23220

7-11" Portrait Landscape Slim

**Tabula Travel T5** 23221

5x Portrait Landscape 7-11" Slim

**Tabula Travel** 23222

7-11" Portrait Landscape

**Tabula Desk Vario** 23223

7-11" Portrait Landscape

**Tabula Desk**

23224



**Tabula Floor**

23226



**Tabula Wall**

23225



**Tabula Phone T4**

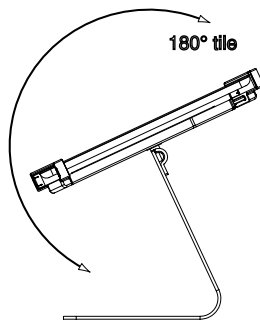
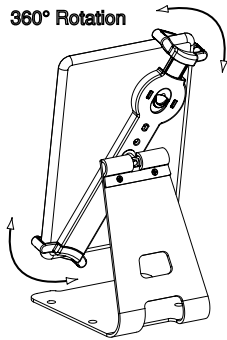
23230





**Tabula Lock**

23227



**Tabula Magnetic**

23228



**iPad®**  
 ...nicht im Lieferumfang enthalten/  
 ...not included in delivery.  
 ...ist ein eingetragenes Warenzeichen der Fa. Apple  
 ...is a Trademark of Apple Inc.

Tabula Phone Car

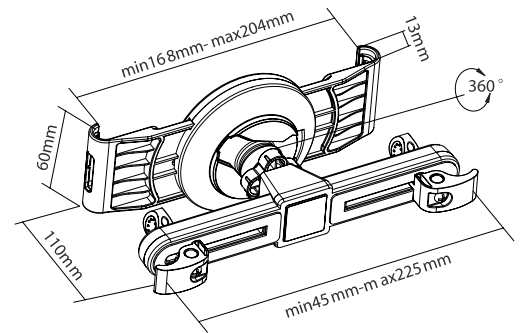
23231



**iPhone®**

...nicht im Lieferumfang enthalten/  
 ...not included in delivery.  
 ...ist ein eingetragenes Warenzeichen der Fa. Apple  
 ...is a Trademark of Apple Inc.





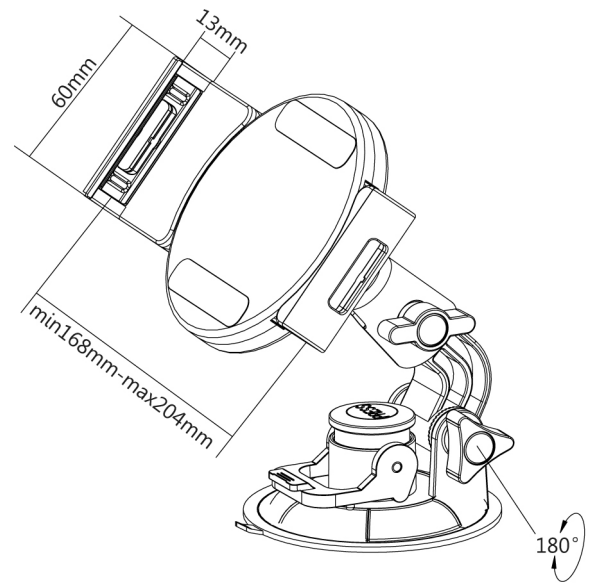
**iPad®**  
...nicht im Lieferumfang enthalten/  
...not included in delivery.  
...ist ein eingetragenes Warenzeichen der Fa. Apple  
...is a Trademark of Apple Inc.





Tabula Phone Car

23232



**iPad®**

...nicht im Lieferumfang enthalten/  
 ...not included in delivery.  
 ...ist ein eingetragenes Warenzeichen der Fa. Apple  
 ...is a Trademark of Apple Inc.





Sono 2.1

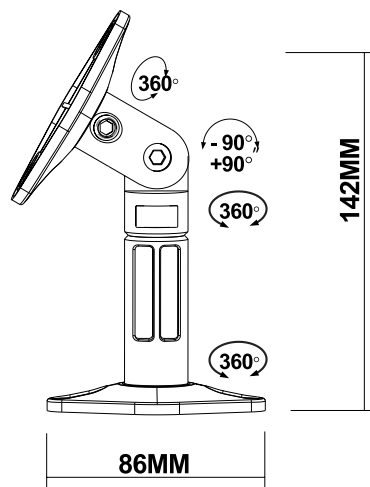
23180 23181

Sono 5.1

23182 23183

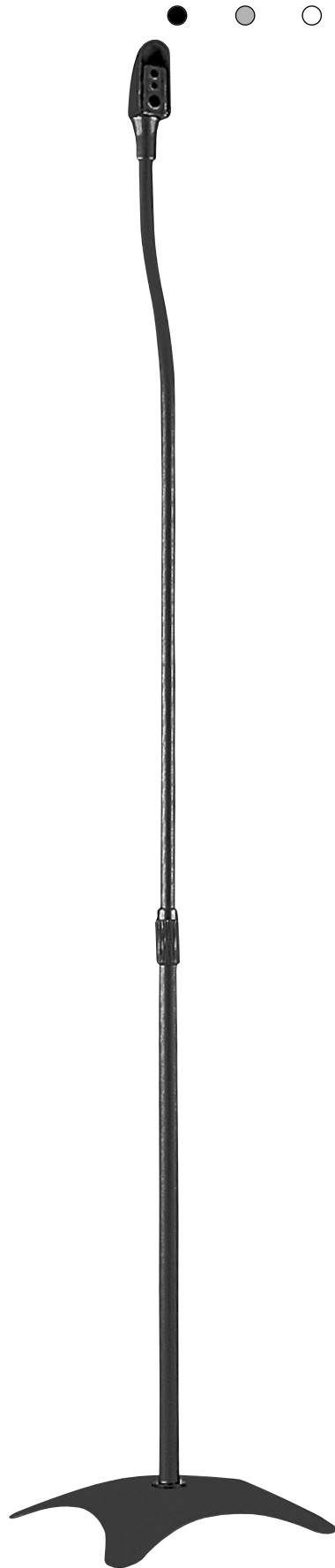


- Erhältlich als Sono 2.1 und Sono 5.1 / Available as Sono 2.1 and Sono 5.1
- Lieferumfang: 2.1 = 2 Halterungen / Content of delivery 2.1 = 2 brackets 5.1 = 5 Halterungen / 5.1 = 5 brackets

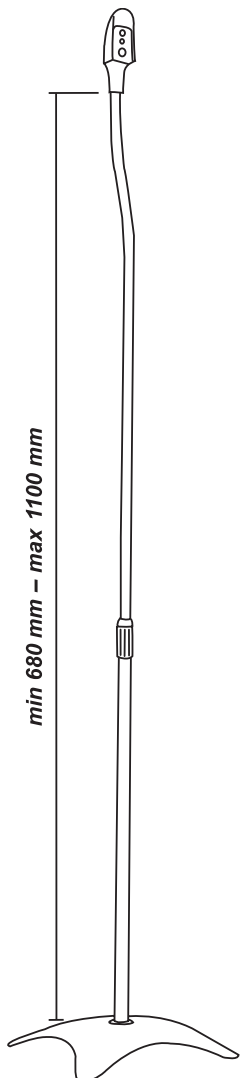


Sono 2.1 Stand

23185 23186 23187



- Höhenverstellbar/  
Height adjustable
- Lieferumfang:  
2 Ständer  
Content of delivery  
2 stands

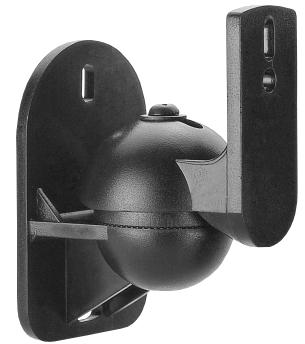
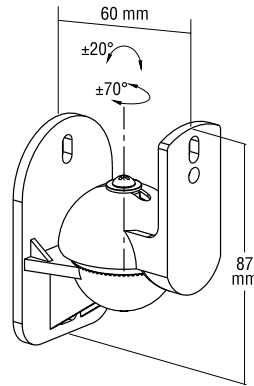


min 680 mm – max 1100 mm

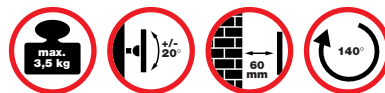


Sono 2.1-TR

23184



- Lieferumfang:  
2 Halterungen  
Content of delivery  
2 brackets



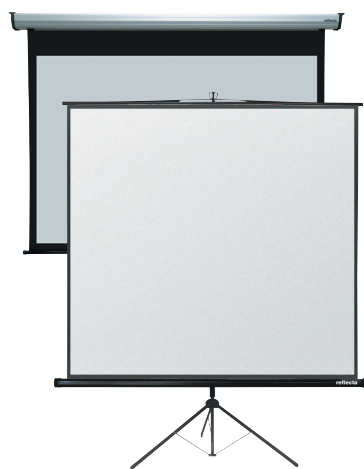


Zu unseren anderen Produktbereichen gibt es ausführliche Kataloge. Fordern Sie diese an – wir schicken sie Ihnen gerne zu.

- Lichtbildwände
- Präsentationstechnik
- Scanner
- Videoleuchten

There are detailed catalogues of our other products available. Ask for them – we will gladly send them to you.

- Projection screens
- Presentation technique
- Film and slide scanners
- Video lights



4 005039 722400

Irrtümer und Änderungen im Sinne des technischen Fortschritts vorbehalten /  
Subject to change due to technical progress. V 09/16  
Art.-Nr. 72240, © reflecta Germany

**reflecta®**

reflecta GmbH  
Merkurstrasse 8  
D-72184 Eutingen / Germany  
Phone +49(0)74 57/94 65-60  
Fax +49(0)74 57/94 65-72  
mail@reflecta.de  
www.reflecta.de