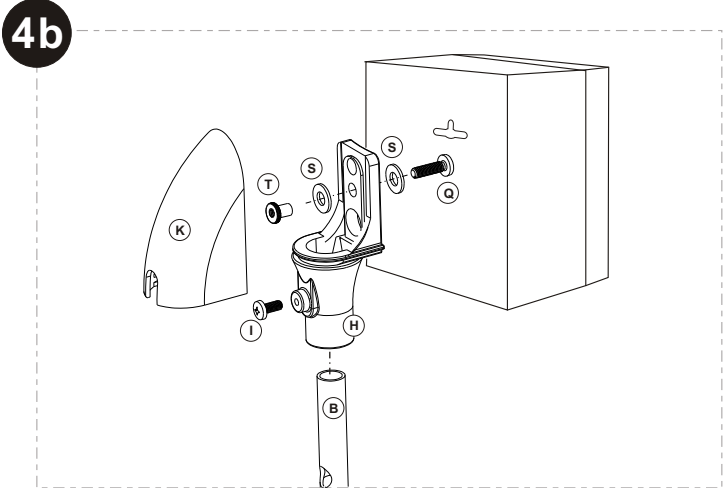
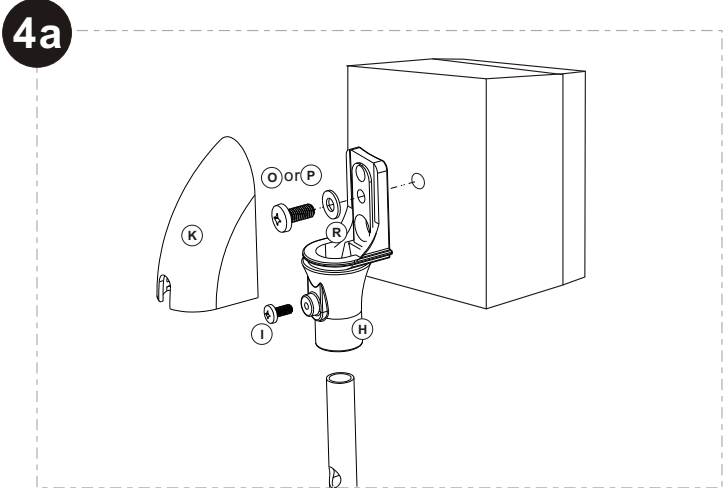
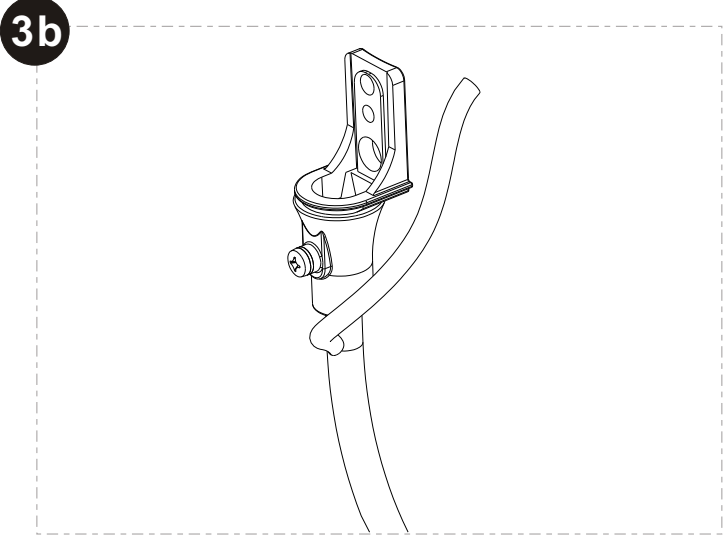
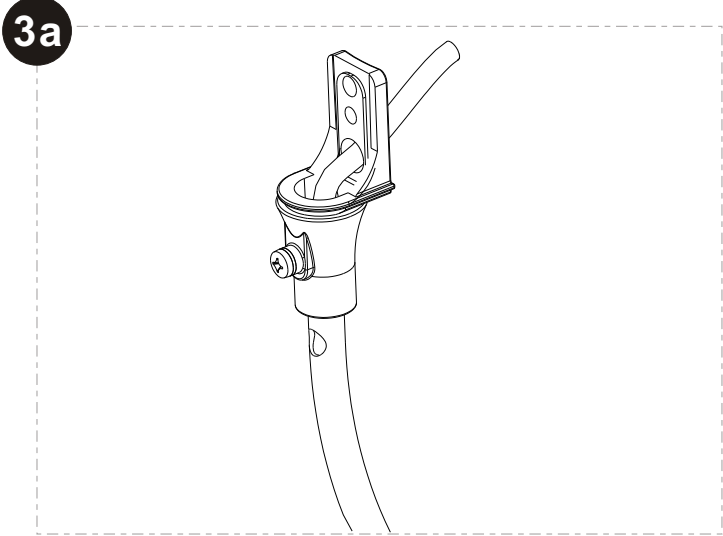
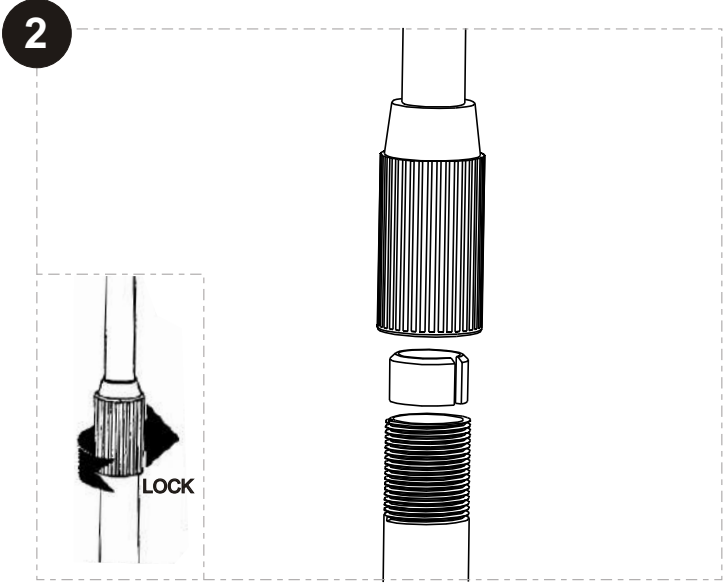
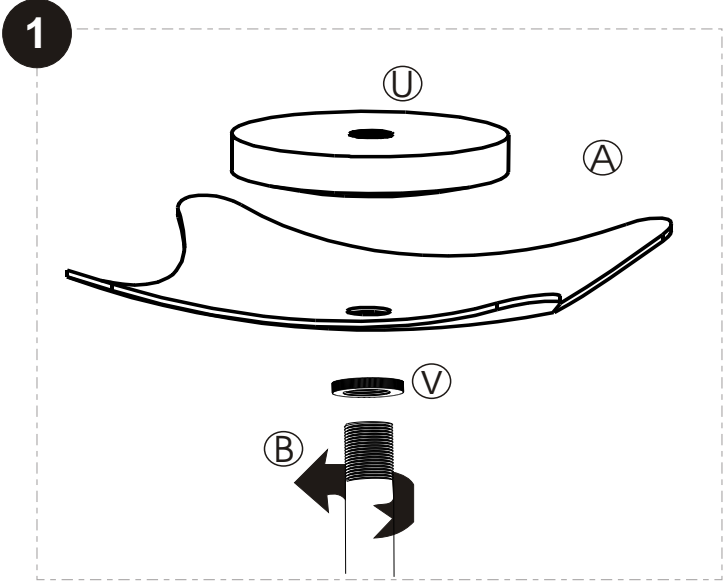


M U L T I B R A C K E T S

# M Speaker Floorstand

- ar حامل السماعة
- dk Højtalerbeslag
- de Lautsprecherhalterung
- el Βραχίονας Ηχείου
- en Speaker Bracket
- es Soporte para altavoces
- fi Kaiuttimen kiinnike
- fr Support Haut-parleur
- it Staffa per altoparlanti
- nl Luidspreker Stands
- no Høytalerbrakett
- pl Uchwyt do głośnika
- ru Кронштейн для громкоговорителей
- se Högtalarfäste
- tr Hoparlör Desteği
- zh 音响支架





<b>A</b>		x 2	<b>O</b>		x 4	<b>S</b>		x 4
<b>B</b>		x 2	<b>P</b>		x 4	<b>T</b>		x 2
<b>H</b>		x 2	<b>Q</b>		x 2	<b>U</b>		x 2
<b>K</b>		x 2	<b>R</b>		x 4	<b>V</b>		x 2